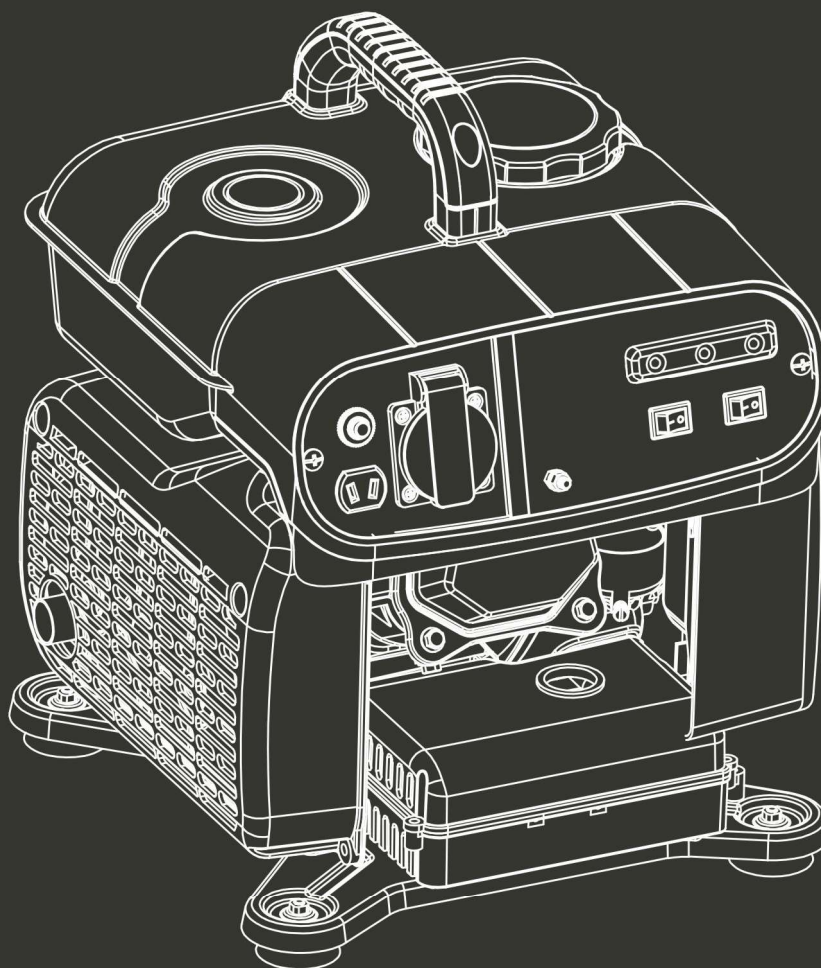


HYUNDAI
POWER PRODUCTS

BENZÍNOVÝ INVERTOROVÝ GENERÁTOR (NÍZKÁ GENERATIVNÍ SADA)

HG1600I-A

ORIGINÁLNÍ INSTRUKCE



VAROVÁNÍ: Před použitím si důkladně přečtěte návod k použití.

1. BEZPEČNOSTNÍ POKYNY



Varování:

1. Pozor! Výfukové plyny jsou toxické. Nepoužívejte generátor v místnosti bez ventilačního systému!
2. Děti by měly být chráněny tím, že budou v bezpečné vzdálenosti od generátoru!
3. Doplnění generátorových souprav není během provozu povoleno!
4. Pokud bude generátor namontován v uzavřené místnosti, je třeba dodržovat příslušné bezpečnostní předpisy proti požáru a výbuchu!
5. Nepřipojujte k domácímu obvodu!
6. Nepoužívejte za mokra!
7. Uchovávejte v hořlavé vzdálenosti!
8. Při doplňování paliva:
 - a) zastavit motor;
 - b) zákaz kouření;
 - c) nerozlévejte.

Obecné bezpečnostní pokyny

- Obsluha musí znát principy fungování a konstrukci generátoru a motoru. Musí vědět, jak motor v naléhavých případech zastavit a jak manipulovat s ovládacími prvky.
- Nikdy nenechávejte toto zařízení používat děti.
- Nikdy nedovolte, aby tento přístroj používaly osoby, které neznají tyto pokyny. Místní předpisy mohou stanovit omezení týkající se věku uživatele.
- Nepoužívejte toto zařízení, pokud se v jeho blízkosti nacházejí lidé, zejména děti, nebo domácí zvířata. Odved'te je mimo pracovní prostor.
- Za případné nehody nebo škody způsobené jiným osobám nebo na jejich majetku odpovídá provozovatel nebo uživatel.
- Nenoste volné oblečení ani šperky, protože by se mohly při chodu stroje zachytit.
- Používejte bezpečnostní vybavení. Používejte ochranné pomůcky, jako je protiprachová maska, protiskluzová bezpečnostní obuv, přilba nebo ochrana sluchu.
- Buďte ostražití, sledujte, co děláte, a při používání generátoru se chovejte rozumně. Nepoužívejte jej, pokud jste unavení nebo pod vlivem drog, alkoholu či léků.
- Generátor nainstalujte na dobře větraném místě a zajistěte, aby mezi generátorem a stěnami budovy nebo jiným zařízením byla vzdálenost alespoň 1,5 metru. V blízkosti generátoru neumísťujte hořlavé kapaliny nebo plyny.
- Nepoužívejte generátor v uzavřených nebo špatně větraných prostorách. Výfukové plyny z motoru obsahuje oxid uhelnatý, který je toxický a může vést ke ztrátě vědomí nebo smrti.
- Spusťte generátor s ohledem na výkon uvedený v návodu k obsluze. Nepoužívejte generátor s přetížením nebo při nadměrných otáčkách.
- Tlumič generátoru se při chodu motoru nebo i po určité době po jeho zastavení velmi zahřívá. Nedotýkejte se ho, protože by vás popálil.
- Generátor nepřepřavujte ani nepřemísťujte, dokud nevychladne.

- Provádějte pravidelnou údržbu a řešte problémy, které se objeví okamžitě. Před odstraněním zjištěné závady generátor nespouštějte.
- Generátor využívá systém chlazení vzduchem a je nutné pravidelně čistit jeho součásti, včetně mřížek, krytu ventilátoru a samotného ventilátoru, aby bylo zajištěno chlazení.
- Palivový filtr udržujte čistý a pravidelně měňte olej v motoru.
- Pravidelně kontrolujte instalaci spojů a těsnost upevnění a v případě potřeby je dotáhněte.
- Pravidelně čistěte součásti vzduchového filtru a v případě potřeby vzduchový filtr vyměňte.
- Před spuštěním nebo zastavením generátoru odpojte všechna elektrická zařízení, která jsou zapojena do sítě.
- Před přepravou generátoru je nutné vyprázdnit palivovou nádrž.
- Údržbu a opravy generátoru musí provádět kvalifikovaný technik autorizovaného poprodejního servisu.

Upozornění: Při spouštění generátoru pomocí kabelu dávejte pozor na náhlé změny otáček motoru!!! Hrozí nebezpečí poranění!!! Nikdy nezakrývejte generátor, když je v chodu. Vypínač namontovaný na generátoru má cílem snížit riziko úrazu elektrickým proudem. Pokud je třeba ji vyměnit za jinou vypínací pojistku, musí tato odpovídat technickým specifikacím generátoru. Vzhledem k důležitým mechanickým omezením je nutné použít ohebný kabel s pláštěm se silnou pryžovou ochrannou vrstvou (odpovídající normě IEC 245-4) nebo podobný kabel. V případě použití elektrického prodlužovacího kabelu nesmí celková délka prodloužení překročit 60 m, pokud je průřez vodiče 1,5 mm² a nesmí překročit 100 m, pokud je průřez vodiče 2,5² mm.

Další požadavky na generátorové soupravy s nízkým výkonem pro laické použití

- Chraňte děti tím, že je budete držet v bezpečné vzdálenosti od generátoru.
- Palivo je hořlavé a snadno se vznítí. Během provozu nedoplňujte palivo. Nedoplňujte palivo při kouření nebo v blízkosti otevřeného ohně. Nerozlévejte palivo.
- Některé části spalovacího motoru jsou horké a mohou způsobit popáleniny. Věnujte pozornost varováním na generátoru.
- Výfukové plyny motoru jsou toxické. Nepoužívejte generátorovou soupravu v nevětraných místnostech. Při instalaci ve větraných místnostech je třeba dodržovat další požadavky na ochranu proti požáru a výbuchu.
- Před použitím je třeba zkontrolovat, zda generátorová souprava a její elektrické vybavení (včetně vedení a zástrček) nejsou vadné.
- Ochrana před úrazem elektrickým proudem závisí na jističích, které jsou speciálně přizpůsobeny generátorové soupravě. Pokud jističe vyžadují výměnu, měly by být nahrazeny jističi se stejnými jmenovitými hodnotami a výkonovými charakteristikami.
- Vzhledem k vysokému mechanickému namáhání by se měl používat pouze odolný ohebný kabel s pryžovým pláštěm (podle IEC 60245-4) nebo jeho ekvivalent.

- Uživatel musí dodržovat předpisy o elektrické bezpečnosti platné pro místo, kde se generátorové soupravy používají.
- Uživatel musí respektovat požadavky a bezpečnostní opatření v případě doplňování zásob generátorů zařízení v závislosti na existujících ochranných opatřeních v tomto zařízení a platných předpisech.
- Generátorové soupravy by měly být zatěžovány pouze na jmenovitý výkon za jmenovitých okolních podmínek.
- Před zahájením údržbových prací je třeba zajistit, aby nedošlo k předčasnému uvedení do provozu.

Bezpečnostní opatření při plnění palivové nádrže

- Palivo je extrémně hořlavé a jedovaté.
- Tento generátor používá pouze benzín; jakýkoli jiný druh paliva by poškodil motor.
- Nepřepĺňujte nádrž benzínem, aby nedošlo k jeho rozlití. Pokud zjistíte rozlitý benzín, je třeba jej před nastartováním motoru zcela setřít suchým hadříkem.
- Pokud palivo omylem spolknete, vdechnete výpary paliva nebo se vám kapky paliva dostanou do očí, okamžitě vyhledejte lékaře. Pokud se vám na kůži nebo oděv vylíje určité množství paliva, vyperte nebo vyměňte oděv.
- Při plnění generátoru palivem vždy zastavte motor.
- Palivovou nádrž nikdy nedoplňujte při kouření nebo v blízkosti otevřeného ohně.
- Dbejte na to, abyste během plnění palivem nerozlili palivo na motor a výfukovou mřížku generátoru.
- Palivo uchovávejte ve vhodném prostoru a chráněné před zdroji ohně.
- Plnění proveďte na bezpečném místě a pomalu otevřete uzávěr palivové nádrže, aby se uvolnil tlak, který v ní vznikl. Před nastartováním motoru setřete všechny kapky rozlitého benzínu.
- Abyste zabránili požáru, přemístěte generátor alespoň metr4 od místa, kde se plní palivem.
- Před nastartováním se ujistěte, že je víčko palivové nádrže pevně uzavřeno.
- Neuchovávejte benzín v nádrži po dlouhou dobu.



Při používání nebo přepravě generátoru dbejte na to, aby byl generátor ve vzpřímené poloze, jinak by mohlo dojít k úniku paliva z karburátoru nebo palivové nádrže.



Elektrická bezpečnost

Před každým použitím se ujistěte, že připojovaná zátěž nepřekračuje výkon proudu vyráběného generátorem.

Abyste předešli úrazu elektrickým proudem, musíte dodržovat následující pokyny:

- Nedotýkejte se generátoru mokřými rukama.
- Nepoužívejte generátor za deště nebo sněžení.
- Nepoužívejte generátor v blízkosti vody.

- Připojte generátor k uzemnění. Pro uzemnění použijte dostatečně silný vodič.
- Nepoužívejte generátor paralelně s jiným generátorem.
- Pokud používáte elektrické prodlužovací kabely, ujistěte se, že jsou dostatečně silné pro přenos proudu a že jsou správně použity.



Připojení generátoru používaného pro pomocné napájení k elektrické instalaci budovy musí být provedeno kvalifikovaným elektrikářem a v souladu s ustanoveními platných zákonů a norem v oblasti elektřiny. Nesprávné připojení způsobí únik proudu proud z generátoru do vedení veřejné energetické společnosti. Takový únik by mohl zasáhnout elektrickým proudem pracovníky veřejné energetické společnosti pracující na síti nebo jiné osoby, které jsou v kontaktu s vedením během výpadku proudu. Rovněž při obnovení dodávky elektrické energie z veřejné sítě může generátor explodovat, vznítit se nebo způsobit požár v elektroinstalaci budovy.






Před připojením elektrických zařízení ke generátoru se ujistěte, že specifikace jejich napětí a frekvence fungování odpovídají technickým vlastnostem generátoru. Může dojít k poškození, pokud připojené zařízení není určeno pro funkci s napětím tolerance +/- 10 % nebo tolerance frekvence +/- %3 ve srovnání s generátorem.

Ochrana životního prostředí

- Je nutné pravidelně kontrolovat tlumič hluku (předtím generátor vypněte a nechte jej zcela vychladnout). Poškozený tlumič hluku zvyšuje hlučnost.
- Motorový olej nevylévejte do kanalizace, ale odevzdejte jej na sběrném místě k tomu určeném.
- Palivo pro tento stroj je hořlavé a výbušné. Po zastavení stroje musíte se zbývajícím palivem správně zacházet a dodržovat místní požadavky na ochranu životního prostředí.
- Při likvidaci zbytků kapalin postupujte následovně:
 - § Zavřete palivový kohout
 - § Vypusťte palivo z palivové nádrže
 - § Prázdný karburátor

2. Vysvětlení symbolu



	Pozor!
	Před použitím přístroje si pečlivě přečtěte návod k obsluze!
	Splňuje příslušné bezpečnostní normy

	Nevyhazujte staré spotřebiče do domácího odpadu .
	Zaručená hladina akustického výkonu
	Připojení k zemi
	Doplňte motorový olej
	Je zakázáno provozovat generátor v uzavřené místnosti, protože emise výfukových plynů mohou přivést lidi nebo zvířata do kómatu až smrti.
	Tento symbol označuje, že povrch je velmi horký a nedotýká se.
	Nepřibližujte se ke stroji
	Emise výfukových plynů jsou škodlivé pro zdraví organismu
	Žádný otevřený oheň v blízkosti stroje!
	Nepřipojujte se k elektrické síti.
	Nebezpečí ! Úraz elektrickým proudem !
	Žádný požár při tankování

HYUNDAI
 HG1600I-A  
1 200 W INVERTER GENERATOR
 230 V~, 50 Hz, (COP) 1,0 kW, 1,2 kW max,
 4,3 A, DC 12 V/ 5 A, 89 cm³, 3600/min, G1,
 40°C, 1000 m, 15,5kg, 1,0, IP23M
 Performance class : A
 S/N: _____
 Licensed by Hyundai Corporation Korea
 IMPORTER : BUILDER SAS, ZI du Casque,
 32 rue Aristide Berges, 31270 Cugnaux – France
 Made in P.R.C.

WARNING!

 ENSURE THERE ARE NO FUEL LEAKS BEFORE STARTING THE ENGINE
 S'ASSURER QU'IL N'Y A PAS DE FUITE DE CARBURANT AVANT DE DÉMARRER LE MOTEUR
 NE PAS RAVITAILLEMENT EN FONCTIONNEMENT!
USE UNLEADED PETROL

⚠ DAMAGE	⚠ DANGER
Using an engine indoors CAN KILL YOU IN MINUTES . Engine exhaust contains carbon monoxide. This is a poison you can not see or smell .	Utiliser un groupe électrogène en intérieur (milieu clos) peut tuer en quelques minutes. Les gaz d'échappement contiennent du monoxyde de carbone ^e qui est dangereux pour la santé et ne peut être vu ou senti.
 NEVER use inside a home or garage, EVEN IF doors and windows are open.  Only use OUTSIDE and far away from windows, doors, and vents.	 Ne JAMAIS utiliser dans la maison ni le garage, MÊME SI les portes et les fenêtres sont ouvertes.  Utilisez-le UNIQUEMENT À L'EXTÉRIEUR , loin des fenêtres, des portes et des événements.
Avoid other hazard, READ MANUAL BEFORE USE	Pour éviter tout risque lié au groupe électrogène, LIRE LE MANUEL AVANT UTILISATION

⚠ WARNING	⚠ AVERTISSEMENT	TO PREVENT ENGINE DAMAGE THE SPARK ARRESTER SHOULD BE CLEANED EVERY 100 HOURS	POUR PRÉVENIR LES DOMMAGES AU MOTEUR, LE PARE-ÉTINCELLES DEVRAIT ÊTRE NETTOYÉ TOUTES LES 100 HEURES
DO NOT TOUCH! Exhaust gases, muffler, and engine components are extremely HOT and can cause burns.	NE PAS TOUCHER! Les gaz d'échappement, le silencieux et les éléments du moteur sont extrêmement CHAUDS et peuvent causer de brûlures.	↓	↓

Rychlý start

⚠ VAROVÁNÍ

- ◆ Používejte pouze ve venkovním prostředí. Generátor uvolňuje oxid uhelnatý, toxický plyn bez barvy a zápachu, který může způsobit smrt nebo vážné zranění.
- ◆ Dbejte na to, aby byl generátor umístěn vodorovně.
- ◆ Nikdy nepracujte v dešti, sněhu nebo jiném vlhkém prostředí.
- ◆ Při doplňování paliva vypněte generátor a vyvarujte se cigaret, jisker, požáru nebo výbuchu.

Kontrola před zahájením

1. Odstraňte dvířka pro přístup k oleji, vyšroubujte měrku a zkontrolujte hladinu oleje. Pokud je hladina oleje pod spodní částí měrky, doplňte doporučený olej (objem: 0,4 l). Použijte čtyřtákní motorový olej se silnou detergencí a zvolte správnou viskozitu oleje podle průměrné teploty ve vaší oblasti. °
2. Odšroubujte víčko palivové nádrže a doplňte do ní benzín. Používejte bezolovnatý benzín nebo benzín s vyšší hodnotou než č. 87.

Nepřidávejte benzín příliš rychle, aby nedošlo k jeho rozlití. Zabraňte vniknutí nečistot, prachu nebo vody do nádrže. Po dokončení pevně zašroubujte víčko palivové nádrže.

⚠ BUĎTE

- ◆ Nepoužívejte dvoutákní benzín nebo znečištěný benzín.

Spuštění generátoru

1. Spusťte generátor následujícím způsobem (způsoby).
 - a. Zpětný start:
 - i. Otočte palivovým spínačem, abyste nastartovali.
 - ii. Vytáhněte lanko sytiče směrem ven.
 - iii. Jemně zatáhněte za rukojeť, dokud neucítíte odpor, a poté rychle zatáhněte za rukojeť, aby se generátor spustil.
 - iv. Po spuštění generátoru zatlačte sytičové lanko dovnitř podle okolní teploty.
Čím nižší je okolní teplota, tím pomalejší je tlačení dovnitř. Čím vyšší je okolní teplota, tím vyšší je rychlost tlačení dovnitř. Dbejte na to, aby se motor při tlačení dovnitř nevypínal.
2. Když se na ovládacím panelu rozsvítí indikátor výstupu, je generátor připraven k použití. Před připojením k jakékoli zátěži by měl být generátor uzemněn. Pomocí kabelu připojte zemnicí svorku na ovládacím panelu generátoru k externímu zdroji uzemnění.
3. Ujistěte se, že je připojené zařízení v dobrém stavu a je vypnuté. Ujistěte se také, že celkový výkon používaných spotřebičů nepřekračuje maximální výkon generátoru.
4. Připojte zařízení do příslušné výstupní zásuvky na ovládacím panelu generátoru.

Vypnutí generátoru

⚠ POZORNĚNÍ

- ◆ Otočte klíčkem zapalování do polohy "OFF", generátor se okamžitě zastaví za jakýchkoli podmínek.

Generátor vypněte podle následujících pokynů:

1. Vypněte a odpojte připojené zařízení.
2. Otočením klíčku zapalování do polohy "OFF" generátor zastavte. Nebo stiskněte tlačítko "STOP" na dálkovém ovladači nebo červené tlačítko "STOP" na ovládacím panelu pro zastavení generátoru u modelu Remoter Start.
3. Vypněte palivový spínač.

Pokud generátor delší dobu nepoužíváte, vypněte jej.

Předmluvy

Děkujeme, že jste si vybrali náš generátor.

Tato příručka zahrnuje provoz a údržbu invertorového generátoru řady **HG1600i-A**. Veškerý obsah této příručky odpovídá nejnovějším výrobkům (v době tisku této příručky).

Naše společnost si vyhrazuje právo na změny bez předchozího upozornění a bez jakékoliv odpovědnosti.

Tato příručka je majetkem společnosti **BUILDER SAS** a není dovoleno ji nahrávat bez písemného souhlasu. Tento návod by měl být považován za trvalou součást generátoru a měl by být uchováván spolu s ním, pokud je generátor dále prodáván.

Věnujte zvláštní pozornost výrobkům, kterým předchází následující slova :

VAROVÁNÍ

Tento symbol je zobrazen proto, že pokud nebudete dodržovat správnou obsluhu, může dojít k vážnému zranění osob nebo jiným nehodám.

UPOZORNĚNÍ

Tento symbol je zobrazen proto, že pokud nebudete dodržovat správnou obsluhu, může dojít k vážnému zranění osob nebo jiným nehodám.

V případě jakýchkoli dotazů ohledně generátoru se obraťte na prodejce.

BUĎTE

Pokud dodržíte pokyny uvedené v této příručce, jsou generátory bezpečné a spolehlivé. Před použitím se ujistěte, že jste si přečetli a porozuměli návodu, jinak nesprávná obsluha povede ke zranění osob nebo poškození zařízení.

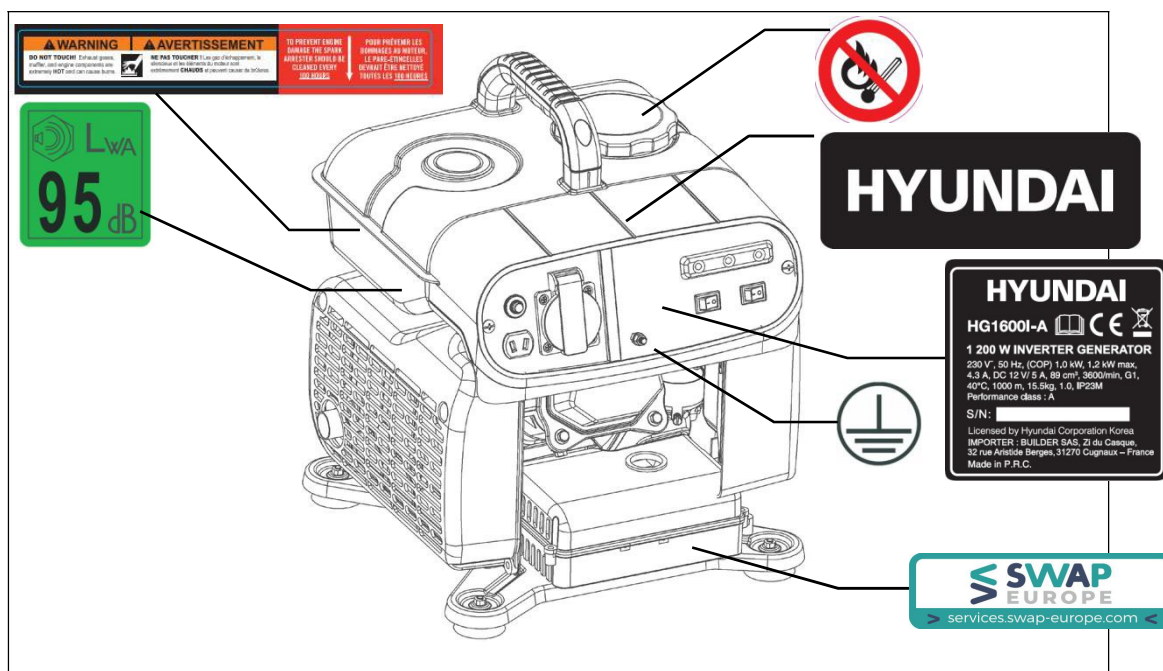
Specifikace generátoru :

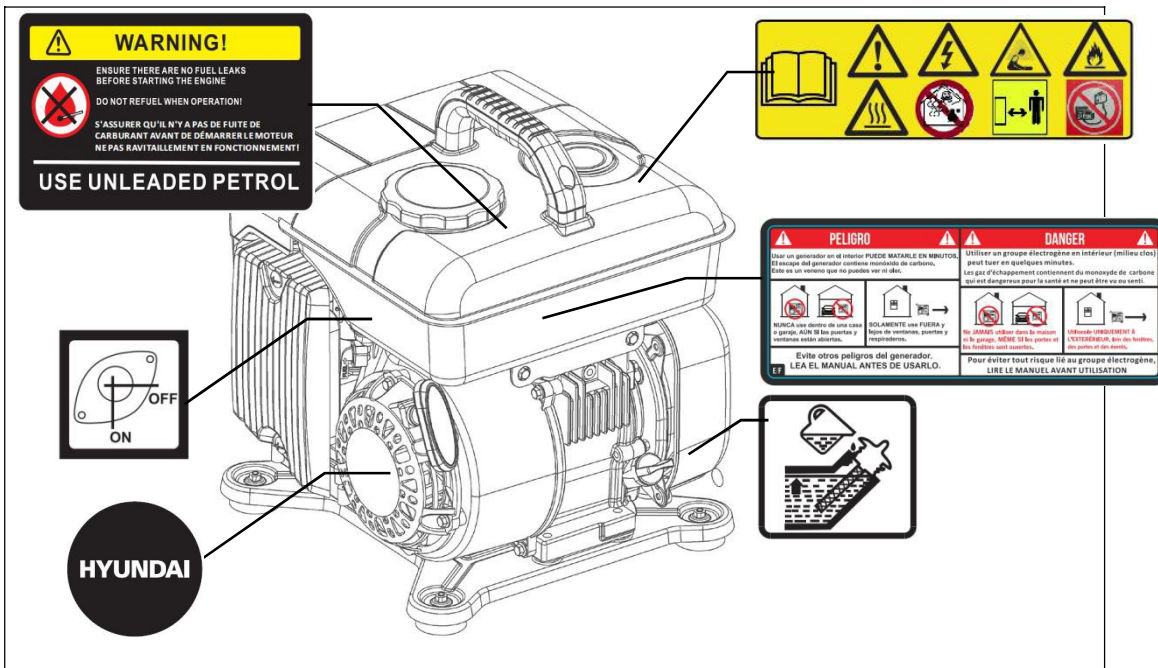
	Model	HG1600i-A
Výstup střídavého proudu	Jmenovité napětí (V)	230
	Jmenovitá frekvence (HZ)	50
	Jmenovitý proud (A)	4.3
	Účinnost (cosΦ)	1.0
	Jmenovitý výkon (KW)	1.0
	Maximální výkon (KW)	1.2
Stejnoseměrný výstup	12V/5A	Pouze pro 12V baterii, maximální výstupní proud 5 A

Umístění bezpečnostního štítku

Tyto nálepky označují vážnou nehodu, kterou můžete způsobit.

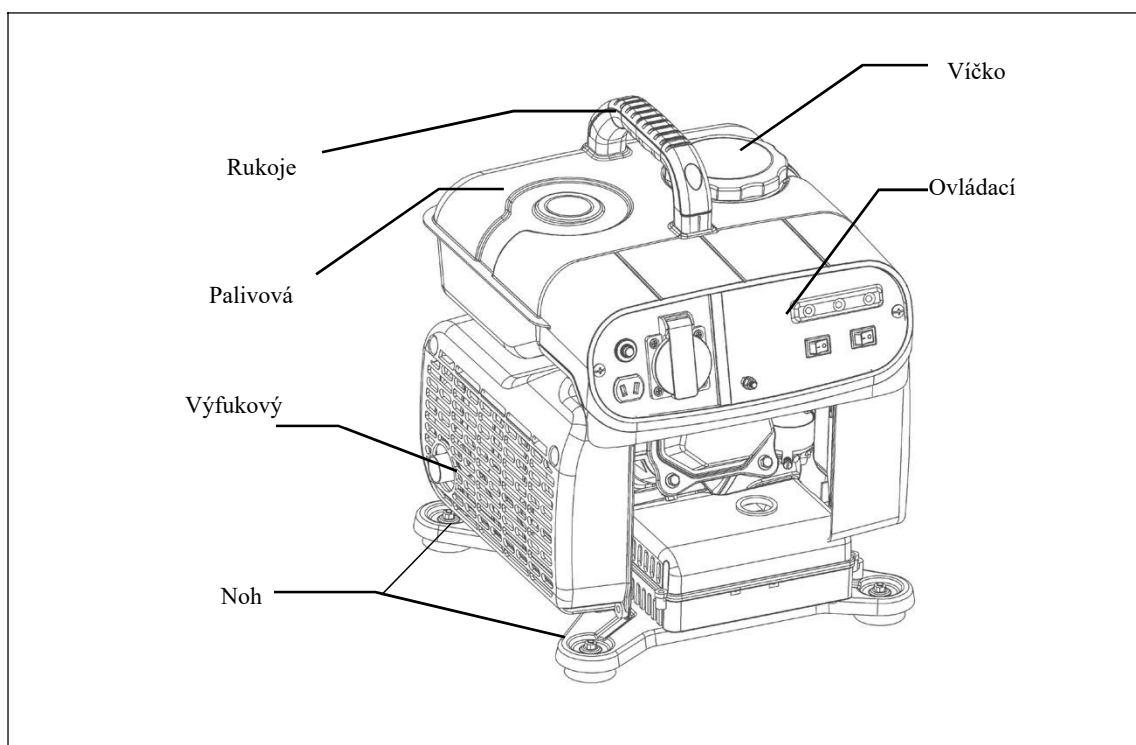
Pečlivě si přečtěte nálepky, bezpečnostní opatření a pokyny uvedené v tomto návodu.

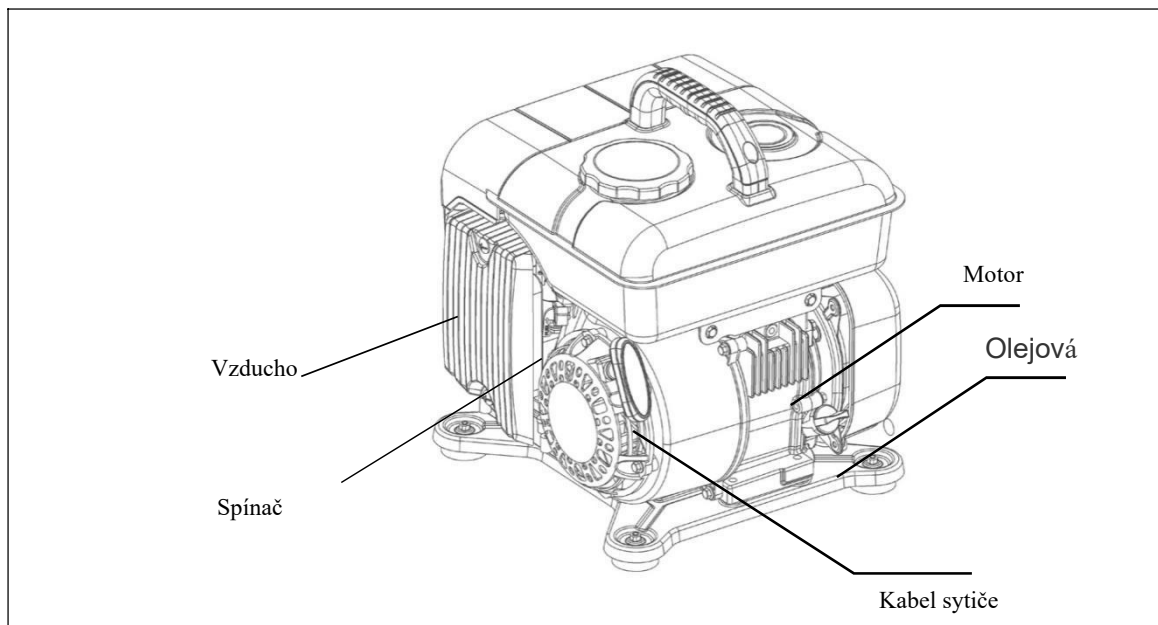




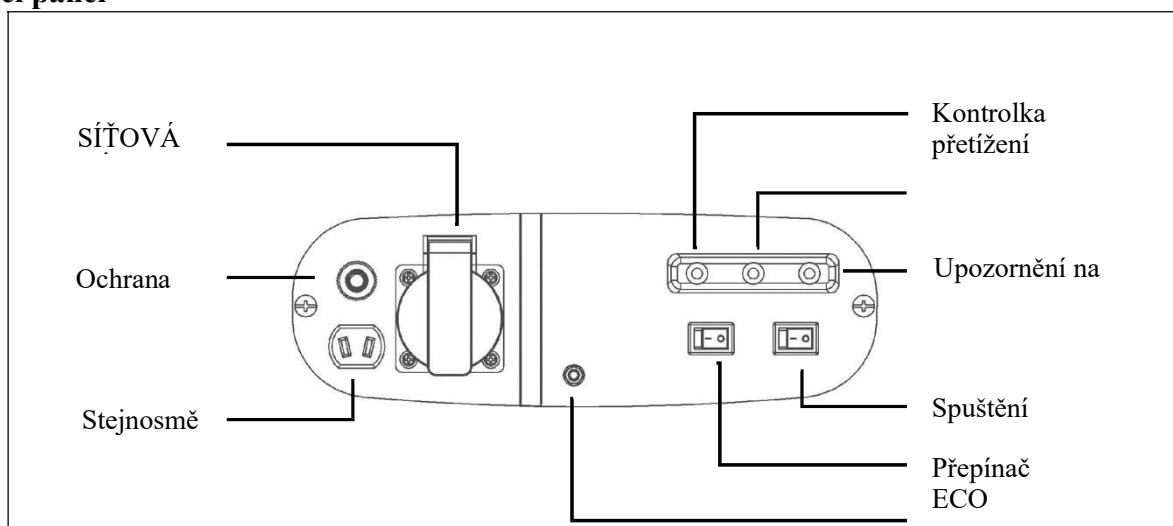
Identifikace dílů

Konfigurace ovládacího panelu se mohou lišit.





Ovládací panel



Kontrola před zahájením provozu

▲ BUŤTE

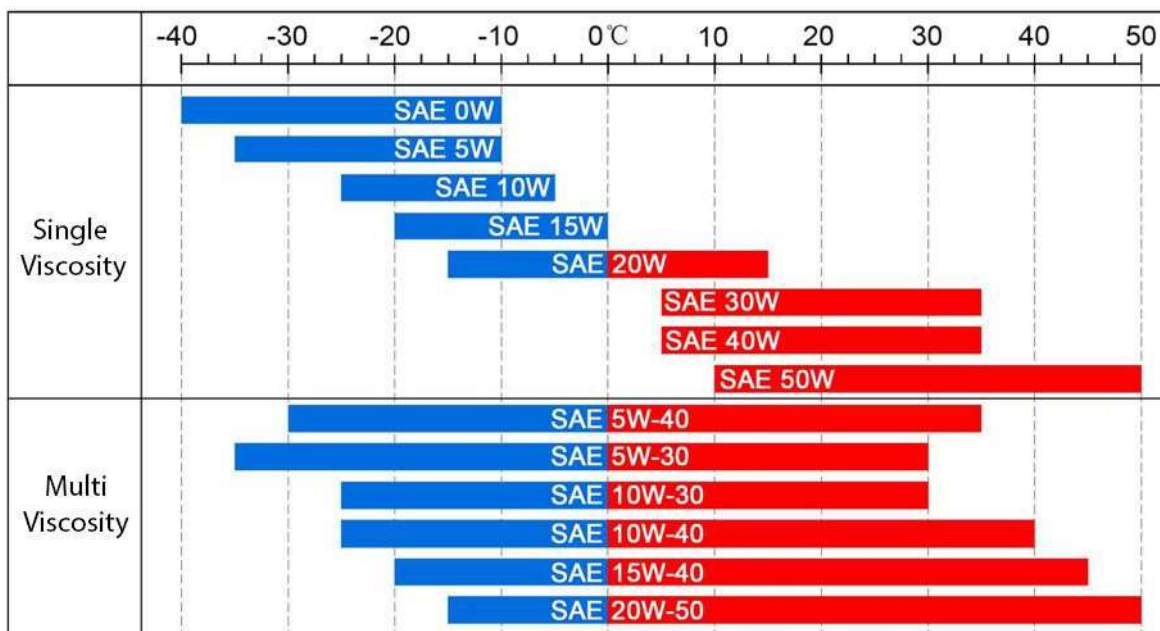
- ◆ Zkontrolujte, zda je generátor umístěn vodorovně a zda je vypnutý motor.

Kontrola hladiny oleje

▲ BUŤTE

- ◆ Použití jiného než nouzového oleje nebo oleje pro dvoutaktní motory by mohlo zkrátit životnost motoru.
- ◆ Používejte vysoce kvalitní čtyřtaktní motorový olej se silnou detergentní účinností, který musí splňovat nebo překračovat požadavky amerického výrobce automobilů podle klasifikace SG, SF Amerického ropného institutu.
- ◆ Zvolte vhodný olej, jehož viskozita je vhodná pro průměrnou teplotu vašeho vozidla.

Třída viskozity SEA :



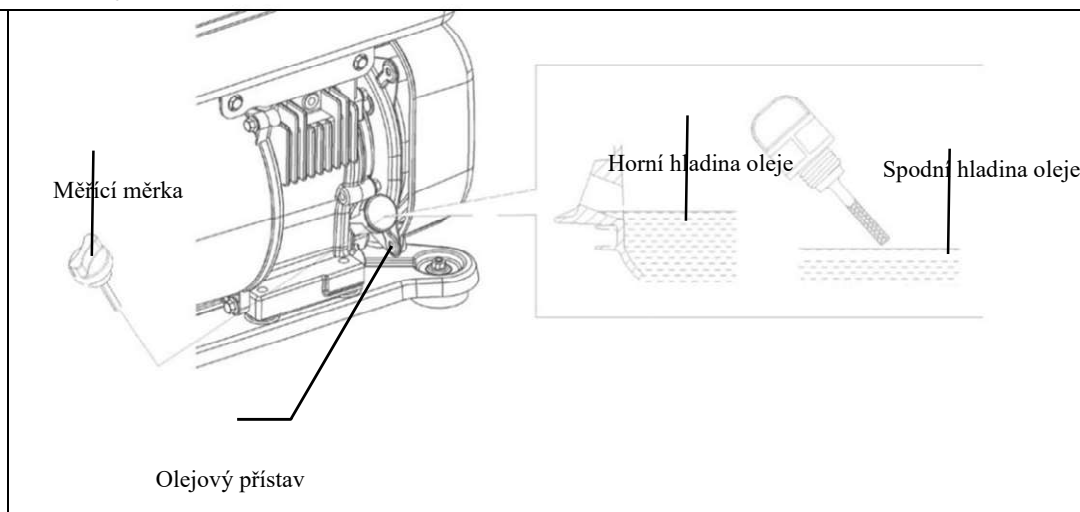
Uvolněte šroub na bočním krytu pro údržbu a kryt sejměte.

Vyjměte měrku oleje, otřete ji čistým hadříkem, vložte ji do otvoru pro olej, aniž byste měrku dotáhli, a zkontrolujte hladinu oleje.

Pokud je hladina oleje pod spodní částí měrky, doplňte doporučený olej.

⚠ BUĎTE OPATRNÍ

- ◆ Provoz motoru s nedostatečným množstvím motorového oleje může způsobit vážné poškození motoru.
- ◆ Olejový alarm automaticky vypne motor dříve, než hladina oleje klesne na bezpečnostní hranici. Abyste se vyhnuli náhodnému vypnutí, doporučujeme pravidelně kontrolovat hladinu oleje.



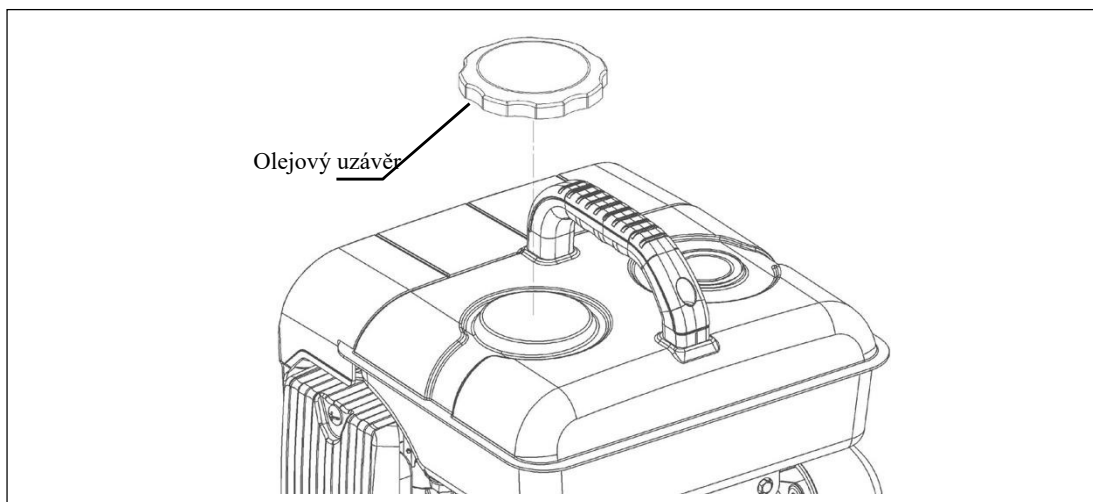
Kontrola hladiny paliva

Používejte automobilový benzín (nejlépe bezolovnatý nebo s nízkým obsahem olova, abyste snížili obsah uhlíku ve spalovací komoře a snížili znečištění životního prostředí).

Pokud je hladina paliva příliš nízká, doplňte palivo na požadovanou úroveň. Nikdy nepoužívejte směs oleje a benzínu nebo znečištěný benzín.

Zabraňte vniknutí nečistot a vody do

palivové nádrže. Po doplnění paliva
utáhněte uzávěr palivové nádrže. ◦



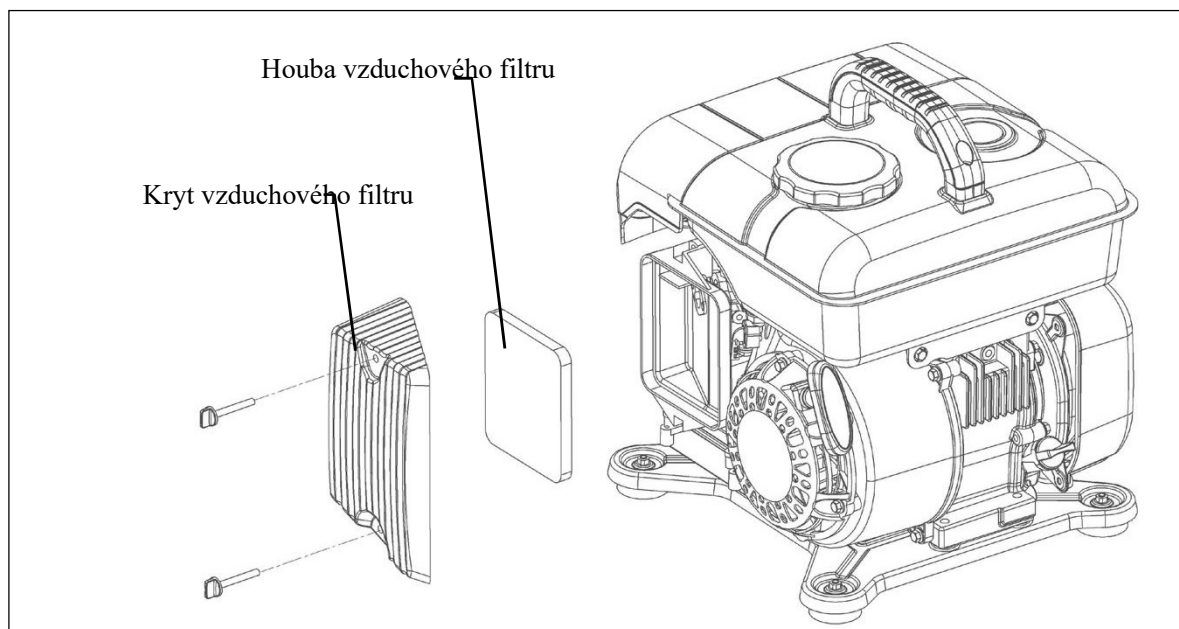
⚠ VAROVÁN

- ◆ Za určitých podmínek je benzín extrémně hořlavý a výbušný.
- ◆ Palivo doplňujte na větraném místě a při tankování vypněte motor. V prostoru pro doplňování paliva do generátoru a v prostoru pro skladování benzínu je přísně zakázáno kouřit a rozdělovat oheň.
- ◆ Nikdy nedoplňujte palivo, když je generátor v provozu. **EXTRÉMNĚ NEBEZPEČNÉ!**
- ◆ Nepřepĺňujte palivovou nádrž (žádné palivo nad hrdlem). Po doplnění paliva utáhněte víčko palivové nádrže.
- ◆ **DÁVEJTE POZOR**, abyste při tankování nerozlili palivo, protože rozlité palivo nebo olejová mlha se mohou vznítit. Pokud dojde k rozlití paliva, ujistěte se, že se palivo před nastartováním motoru zcela odpařilo.

Zkontrolujte vzduchový filtr

Zkontrolujte jádro vzduchového filtru, zda je čisté a zda je jeho výkon normální.

- a. Vyšroubujte šrouby krytu vzduchového filtru a sejměte kryt vzduchového filtru.
- b. Nakreslete zásuvku vzduchového filtru podle obrázku níže.
- c. Vytáhněte zásuvku, zkontrolujte vzduchový filtr a v případě potřeby vyčistěte nebo vyměňte filtrační houbu.
- d. Vyčistěte nebo vyměňte filtr a poté postupujte opačně při instalaci vzduchového filtru.



⚠ BUĎTE OPATRNÍ

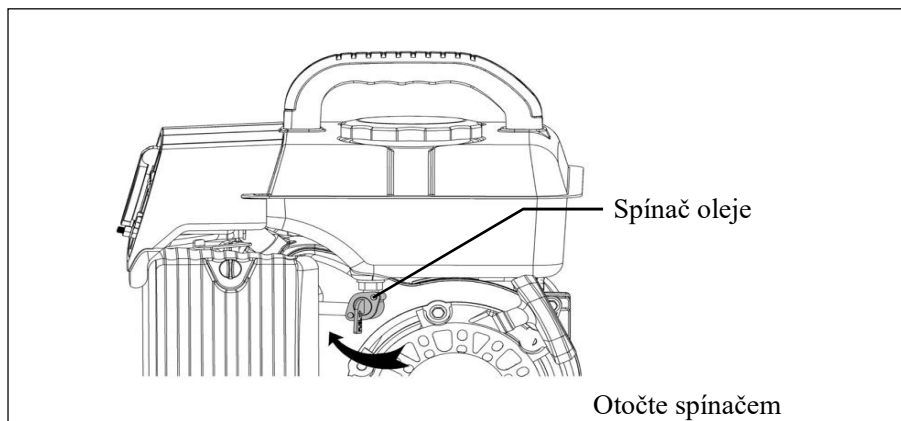
- ◆ Nikdy nepoužívejte motor bez filtru, jinak se nečistoty dostanou do motoru přes karburátor a způsobí rychlé opotřebení motoru.

Spuštění motoru

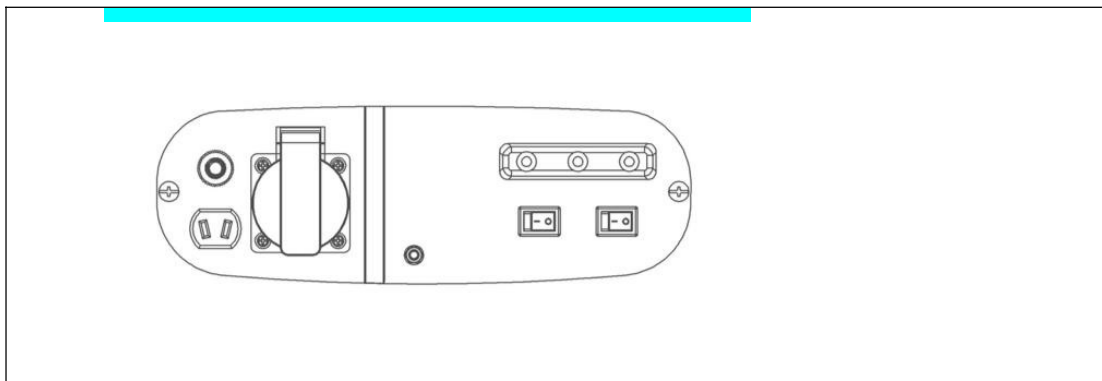
Recoil Start

Před spuštěním generátoru odpojte zátěž ze zásuvky.

1. Přepněte olejový spínač do polohy "ON".



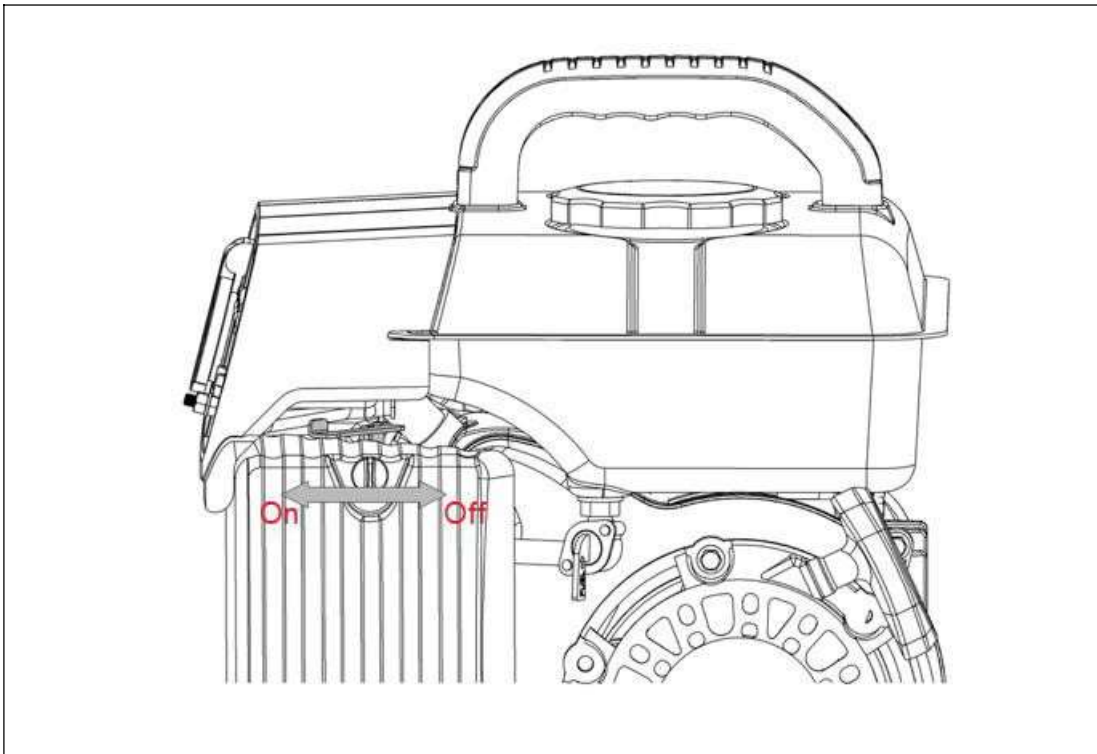
2. Přepněte vypínač napájení do polohy "ON".



3. Otočte rameno plynu do polohy "OFF".

⚠ BUĎTE OPATRNÍ

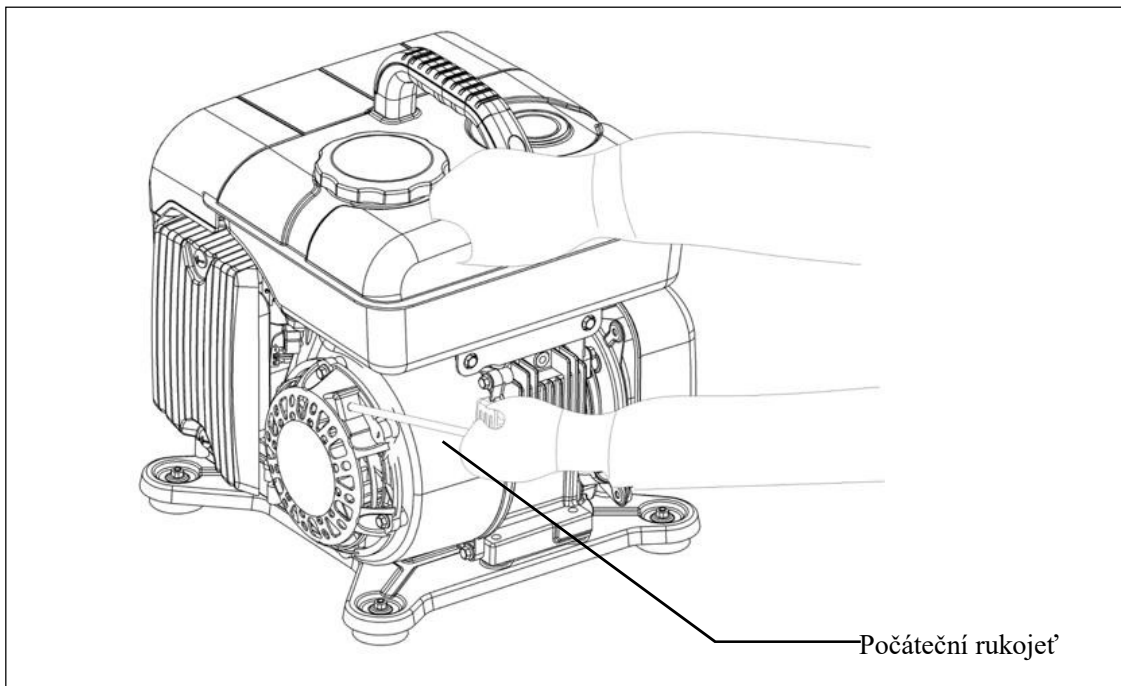
- ◆ Otočte rameno plynu do polohy "OFF" nebo přesuňte rameno plynu do polohy 1/3. ~1/2 polohy podle teploty motoru.
- ◆ Při prvním doplnění paliva nebo doplnění paliva do generátoru se palivo v karburátoru neukládá. Před spuštěním generátoru je třeba 3-5krát zatáhnout za startovací rukojeť a poté nastavit rameno plynu podle teploty motoru.



4. Zatáhněte za rukojeť startéru, dokud neucítíte odpor, a poté rychle zatáhněte za rukojeť ve výše uvedeném směru, abyste generátor nastartovali.

▲ BUĎTE OPATRNÍ

- ◆ Nikdy nedovolte, aby se startovací rukojeť odrazila. Pomalu ji vraťte zpět.
- ◆ Při vytahování kabelu držte generátor pevně, aby se nepřevrátil.



5. Po spuštění generátoru jej předehřejte a poté pomalu otočte ramenem plynu do polohy "OTEVŘENO".

Práce ve vysokých nadmořských výškách

V oblastech s vysokou nadmořskou výškou je směs vzduchu a paliva ve standardním karburátoru poměrně hustá, takže provozní výkon motoru se snižuje a spotřeba paliva se zvyšuje. V tomto okamžiku můžete upravit hlavní trysku na karburátoru (menší) a zároveň upravit šroub poměru směsi, pak můžete změnit výkon motoru v oblastech s vysokou nadmořskou výškou. Pokud generátor používáte vždy v nadmořské výšce 1500 metrů nebo vyšší, nechte si karburátor upravit autorizovaným zástupcem **společnosti BUILDER SAS**.

I s vhodnou hlavní tryskou bude výkon motoru klesat o 3,5 % s rostoucí výškou každých 305 metrů. Pokud tyto úpravy neprovedete, bude vliv nadmořské výšky na výkon větší.

BUĎTE OPATRNÍ

- ◆ Pokud je hlavní tryska určena pro oblasti s vysokou nadmořskou výškou, ale pracuje v nízkých nadmořských výškách, může dojít ke snížení výkonu, přehřátí nebo vážnému poškození motoru v důsledku řídké směsi vzduchu a paliva.

Provoz generátoru

VAROVÁN

- ◆ Aby se zabránilo úrazu elektrickým proudem způsobenému nesprávným používáním, měl by být generátor uzemněn. Mezi zemnicí svorku generátoru a externí zdroj uzemnění připojte silný kabel.
- ◆ **Pokud je jednotka používána jako záložní zdroj energie pro budovu, musí být připojení generátoru k jejímu napájecímu systému provedeno odborným elektrikářem a musí být v souladu s platnými zákony a předpisy. V opačném případě může mít výkon generátoru vliv na veřejný obvod. Pokud se zaměstnanci energetické společnosti nebo jiné osoby mezitím dotknou vedení, povede to ke zranění nebo dokonce k úmrtí; Zároveň může generátor v důsledku dopadu elektřiny explodovat, shořet nebo způsobit požár elektrického zařízení budovy.**

BUĎTE OPATRNÍ

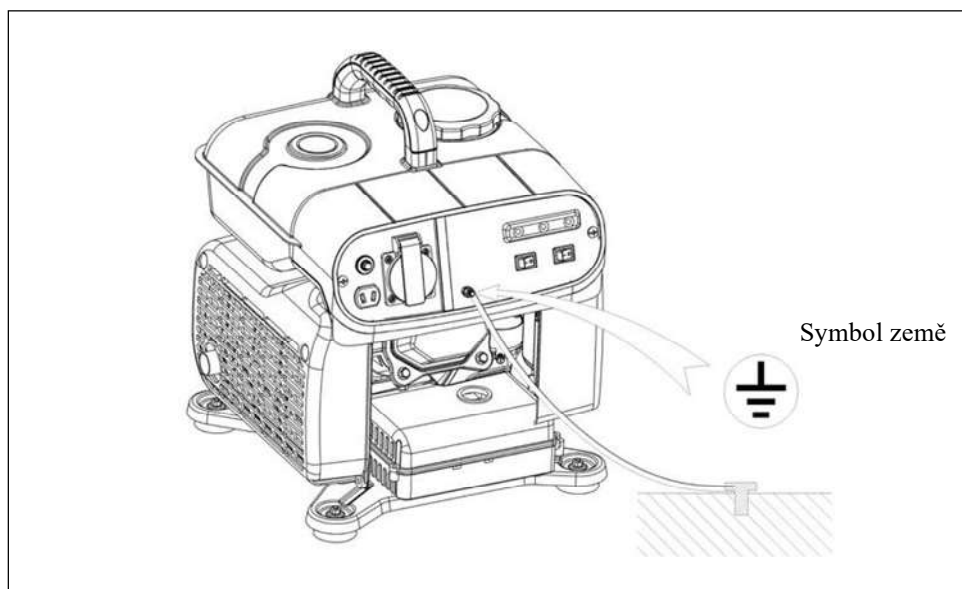
- ◆ Při nepřetržitém provozu generátoru nepřekračujte jmenovitý výkon. V ostatních případech věnujte pozornost celkovému výkonu připojených zařízení.
- ◆ Nepřekračujte jmenovitý proud zásuvky.
- ◆ Nepoužívejte generátor k účelům, kterých nemůže dosáhnout. Dodržujte také následující požadavky:
 - Nepoužívejte paralelní generátory s neautorizovanými jednotkami ani neautorizované paralelní napájecí kabely nebo krabice.
 - Neprodlužujte výfukové potrubí
- ◆ Pokud je vyžadován delší kabel, použijte ohebný kabel s gumovou objímkou (kabel by měl odpovídat normám IEC).
- ◆ Délka prodlužovacího kabelu je omezena, kabel o průměru 2² mm je dlouhý 60 metrů; kabel o průměru 3² mm je dlouhý 100 metrů.
- ◆ Generátor by měl být vzdálen od jiných elektrických vodičů nebo kabelů, například od elektrické přenosové sítě.

⚠ UPOZO

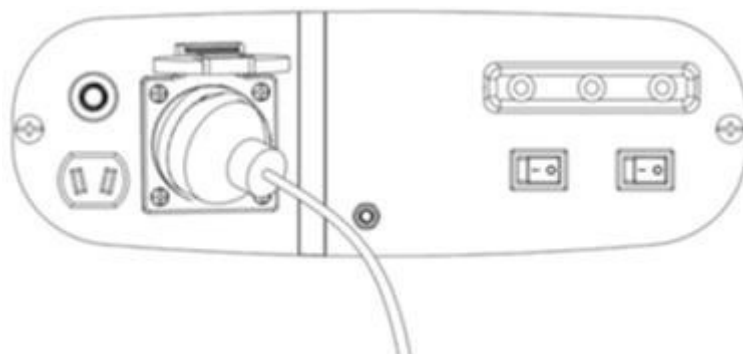
- ◆ Při použití střídavého napájení můžete současně používat i stejnosměrné napájení. Věnujte prosím pozornost součtu výkonu střídavého a stejnosměrného proudu. Nesmí překročit jmenovitý výkon generátoru.

Použití střídavého napájení

1. Připojte uzemňovací šroub.



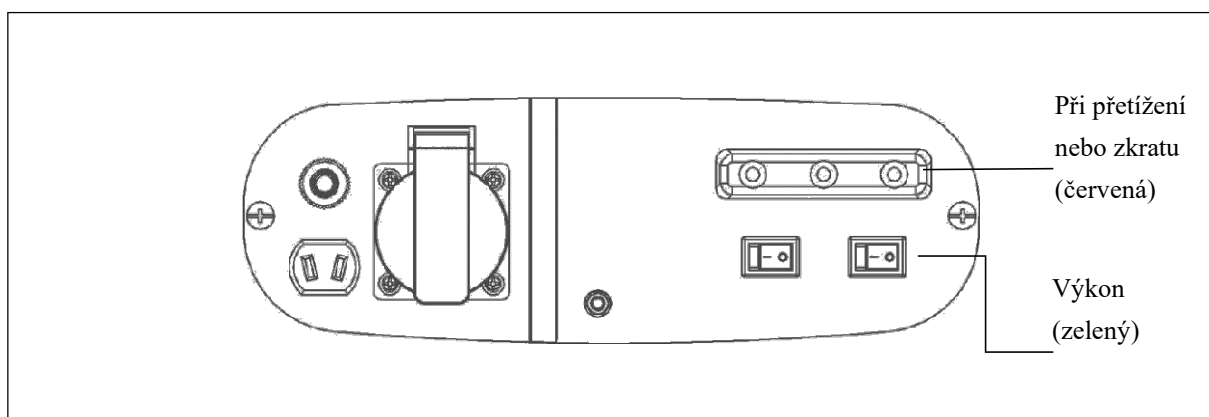
2. Nastartujte motor podle pokynů v části "Nastartování motoru".
3. Ujistěte se, že je připojené zařízení vypnuté, a poté připojte zařízení ke generátoru.
4. Když svítí indikátor napájení (zeleně), zapněte připojené zařízení.



⚠ BUĎTE OPATRNÍ

- ◆ Pokud připojené zařízení před spuštěním generátoru nevypnete, dojde k jeho náhlému spuštění a následnému zranění osob.

Pokud je generátor přetížený nebo je připojené zařízení vnitřně vadné, zhasne indikátor napájení (zelený) a rozsvítí se indikátor přetížení (červený) a nedojde k žádnému výstupu energie. Generátor bude stále běžet, dokud nepřepnete startovací spínač do polohy "OFF".



Indikátor napájení, indikátor přetížení a indikátor olejového alarmu :

Za normálních provozních podmínek svítí indikátor výkonu (zeleně).

Pokud je generátor přetížený nebo je připojené zařízení vnitřně vadné, zhasne indikátor napájení (zelený) a rozsvítí se indikátor přetížení (červený) a nedojde k žádnému výstupu energie.

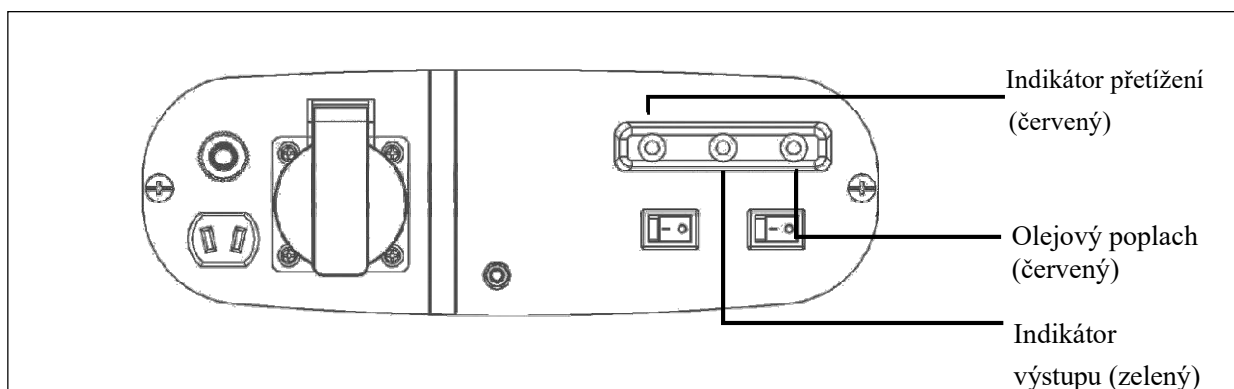
Pokud svítí indikátor přetížení, odpojte připojené zařízení od generátoru, vypněte zařízení, zkontrolujte zařízení a připojovací kabel a potvrďte příčinu přetížení. Po zjištění příčiny přetížení a potvrzení, že problém byl vyřešen, stiskněte tlačítko Reset na ovládacím panelu. Po několika sekundách se indikátor rozsvítí zeleně a generátor začne normálně fungovat.

Pokud stisknete tlačítko Reset, počkáte 3 sekundy a indikátor na generátoru se nerozsvítí zeleně, vypněte generátor a kontaktujte autorizovaného prodejce.

Pokud svítí kontrolka olejového alarmu, motor se automaticky vypne. Zkontrolujte, zda je třeba doplnit olej.

⚠ UPOZO

- ◆ Před připojením zařízení ke generátoru zkontrolujte, zda je zařízení v dobrém stavu a zda požadovaný výkon nepřesahuje limit generátoru. Poté spusťte generátor a připojte zařízení.
- ◆ Před připojením ke generátoru se ujistěte, že je zařízení vypnuté.



Při použití generátoru s čistě indukční zátěží nesmí čistě indukční zátěž překročit jmenovitý výkon generátoru. Při čistě indukční zátěži může generátor pracovat pouze na 40 % až 75 % jmenovitého výkonu.

Model		HG1600i-A
Jmenovitý výkon (W)		1000
Frekvence (Hz)		50
Účinník (cosΦ)		1.0
AC	Odporové zatížení 100%	0-1000W
	Induktivní zatížení 40 % ~ 75 %	0-400W~750W
DC		60W (12V\5A)

Podmínky jmenovitého výkonu generátoru

Nadmořská výška: metr0; Okolní teplota: °C25; Relativní vlhkost:30%

Generátor lze zatížit na jmenovitý výkon pouze při stanoveném chlazení a teplotě okolí. Pokud provozní podmínky nesplňují požadavky normy nebo je chlazení generátoru nebo motoru špatné (v omezené oblasti), je třeba výkon generátoru snížit.

Koeficient okolní teploty: °C (Relativní vlhkost 30%) .

Nadmořská výška (m)	Okolní teplota (°C)				
	25	30	35	40	45
0	1	0.98	0.96	0.93	0.90
500	0.93	0.88	0.83	0.78	0.73
1000	0.87	0.82	0.77	0.72	0.67
2000	0.75	0.70	0.65	0.60	0.55
3000	0.64	0.59	0.54	0.49	0.44
4000	0.54	0.49	0.44	0.39	0.34

Poznámka:

Při relativní vlhkosti 60 % je faktor zlepšení okolní teploty C-0,01 Při relativní vlhkosti 80 % je faktor zlepšení okolní teploty C-0,02 Při relativní vlhkosti 90 % je faktor zlepšení okolní teploty C-0,03 Při relativní vlhkosti 100 % je faktor zlepšení okolní teploty C-0,04.

Například :

Při jmenovitém výkonu generátoru $P_N = 1.0 \text{ KW}$, nadmořské výšce 1000 m, okolní teplotě °C35 a relativní vlhkosti 80% . Za těchto okolností je jmenovitý výkon generátoru $P = P_N \times (C - 0,02)$
 $= 1.0 \times (0.77 - 0.02) = 0.75 \text{ KW}$

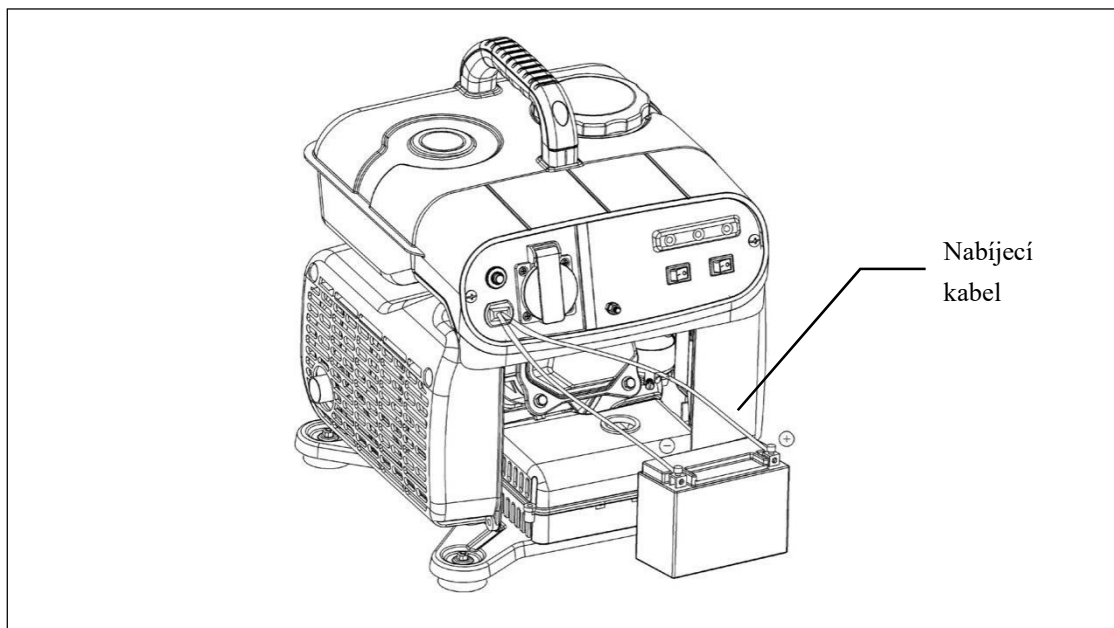
Použití stejnosměrného napájení

Zásuvka stejnosměrného proudu slouží pouze k automatickému nabíjení 12V baterie.

UPOZO

- ◆ Při použití stejnosměrné zásuvky k nabíjení baterie musí být přítomna osoba, která bude sledovat napětí baterie. Pokud napětí akumulátoru překročí 16 V, musí být nabíjení okamžitě zastaveno, jinak dojde k popálení nebo výbuchu akumulátoru.

1. Připojte nabíjecí kabel ke stejnosměrné zásuvce generátoru a připojte jej ke svorce baterie.



⚠ VAROVÁN

- ◆ Nejprve připojte nabíjecí kabel k baterii a poté jej připojte ke generátoru. Demontáž je nutné začít ze strany generátoru, což zabrání vzniku jisker vedle baterie.
- ◆ Při připojování nabíjecího kabelu k autobaterii nejprve odpojte zemnicí vodič baterie. Po dokončení nabíjení kabel odpojte a poté připojte k zemnicímu vodiči baterie. Abyste i v případě náhodného kontaktu svorky baterie s rámem automobilu zabránili zkratu nebo jiskření.

⚠ VAROVÁN

- ◆ Nestartujte automobil, když je generátor připojen k baterii, jinak by mohlo dojít k poškození generátoru.
- ◆ Nabíjecí kabel by měl být správně připojen ke kladnému a zápornému pólu baterie, jinak dojde k poškození generátoru nebo baterie.

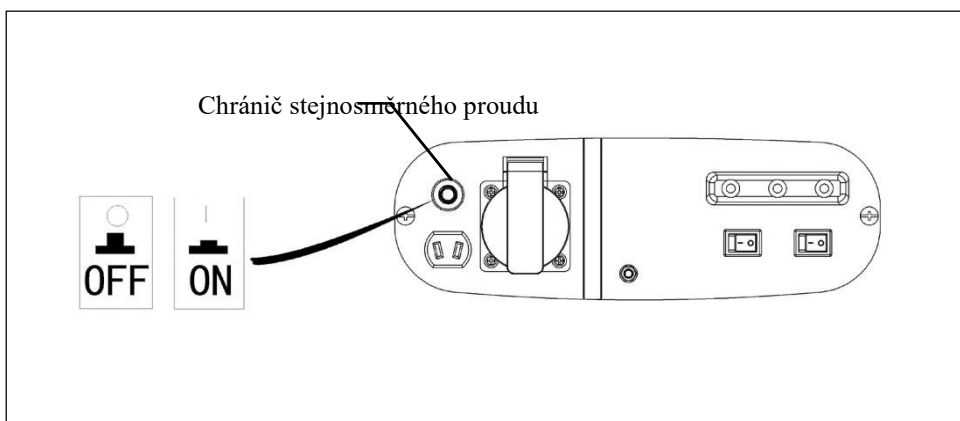
⚠ VAROVÁN

- ◆ Nabíjení by mělo být řádně větrané a mimo ohňostroje, protože z baterie se odpařuje hořlavý plyn.
- ◆ Baterie obsahuje kyselinu sírovou (elektrolyt). Styk s kůží nebo očima může způsobit popáleniny. Používejte ochranný oděv a masku.
- ◆ Elektrolyt je toxický, pokud se elektrolyt dostane na kůži, okamžitě jej opláchněte vodou.
- ◆ Pokud se elektrolyt dostane do očí, okamžitě je po dobu několika 15 minut vyplachujte vodou a vyhledejte lékařskou pomoc.
- ◆ Pokud elektrolyt omylem spolknete, okamžitě vypijte velké množství vody nebo mléka a poté vypijte mléko nebo rostlinný olej s oxidem hořečnatým a vyhledejte lékařskou pomoc.
- ◆ Baterie a elektrolyty by měly být umístěny na místech, kam nemají přístup děti.

2. Chráníč stejnosměrného proudu

Při použití střídavého napájení můžete použít stejnosměrný výstup.

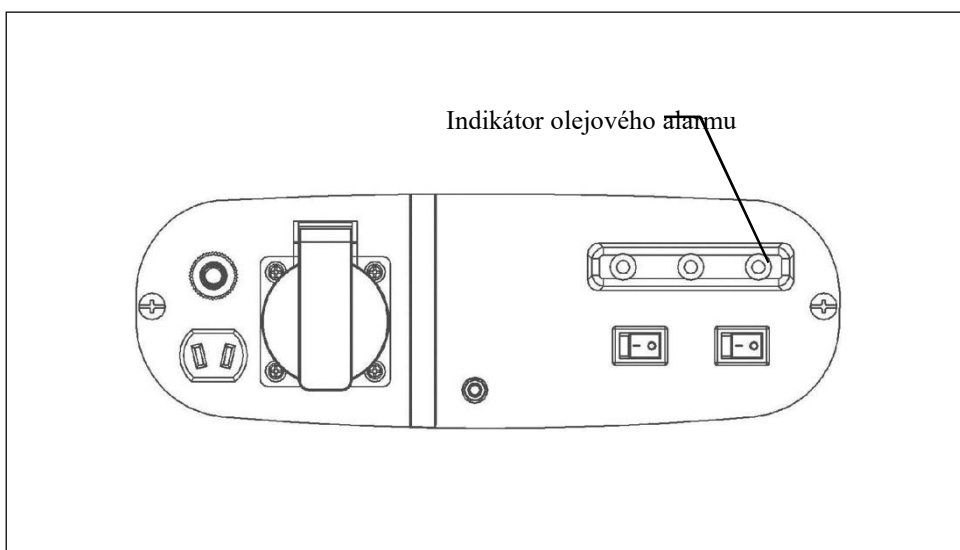
Přetížení stejnosměrného obvodu může způsobit stejnosměrná ochrana. A spínač by měl být resetován.



Podmínky jmenovitého výkonu generátoru

System olejového alarmu je navržen tak, aby zabránil poškození motoru v důsledku nedostatku oleje. System olejového alarmu automaticky vypne motor dříve, než olej v klikové skříni klesne na bezpečnostní hranici (přestože startovací spínač zůstává v poloze "zapnuto").

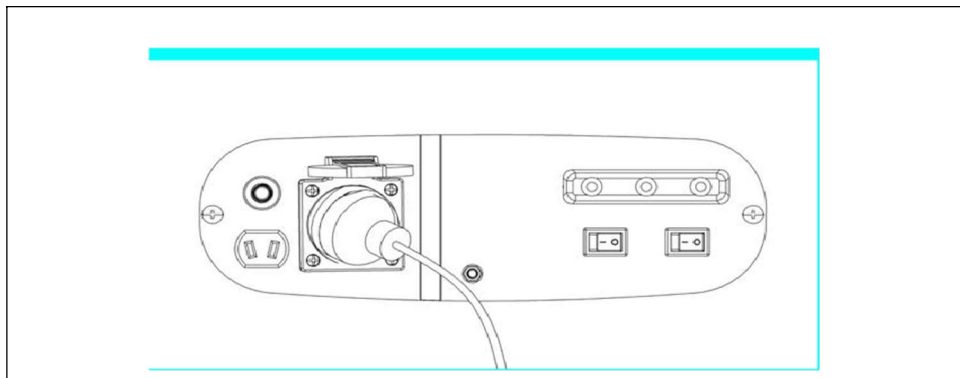
Pokud se uživatel po vypnutí motoru alarmem pokusí motor znovu nastartovat, kontrolka olejového alarmu (červená) krátce zabliká a motor již nebude fungovat. Pravidelně kontrolujte hladinu oleje.



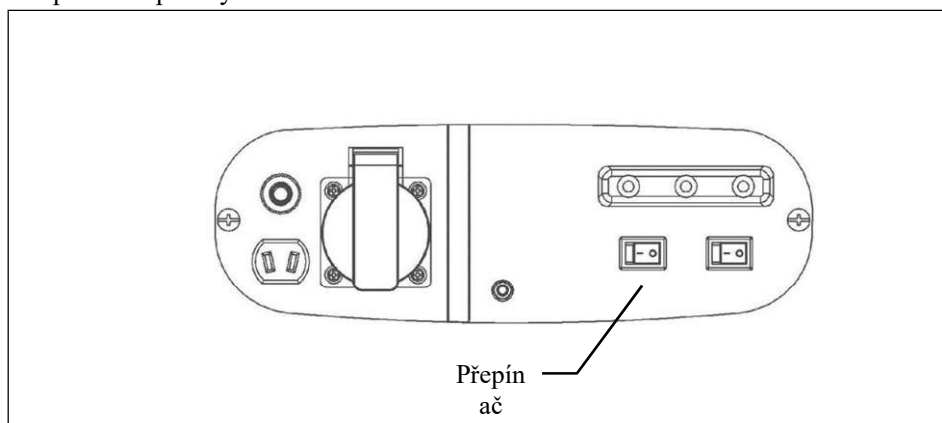
Vypnutí generátoru

Pokud potřebujete motor naléhavě vypnout, otočte klíčkem do polohy "stop". U modelu s elektrickým startováním a dálkovým startováním můžete otočit spínač napájení do polohy "OFF". U modelu s dálkovým startem můžete generátor zastavit také stisknutím červeného tlačítka "STOP" na ovládacím panelu.

1. Vypněte všechna připojená zařízení a vytáhněte zástrčky.

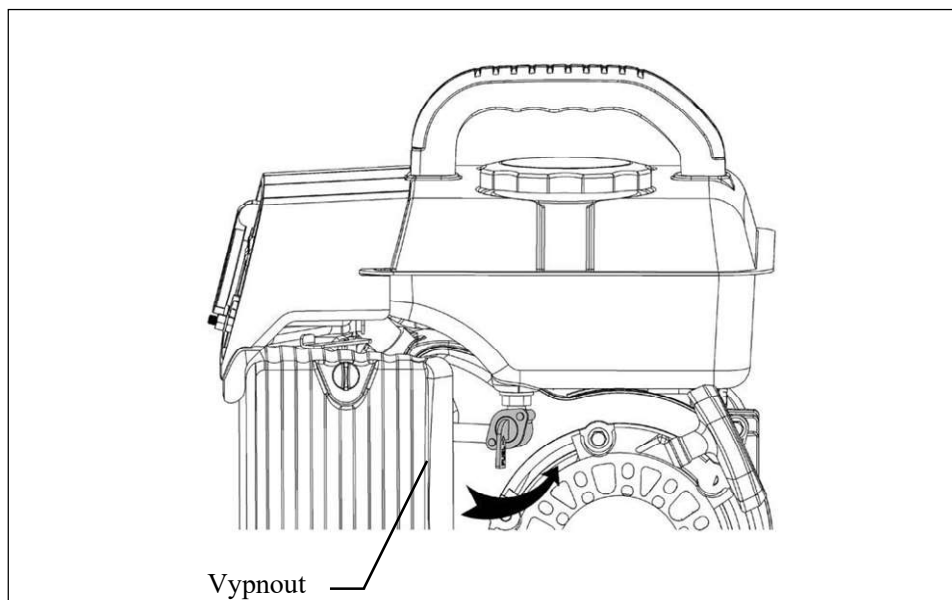


2. Přepněte spínač do polohy "STOP".



3. Přepněte olejový spínač do polohy "OFF".

Pokud generátor delší dobu nepoužíváte, vypněte jej.



Údržba

Pro udržení generátoru v co nejlepším provozním stavu jsou vypracovány plány údržby a seřizování.

VAROVÁN

- ◆ Před jakoukoli údržbou vypněte motor. Pokud musí být motor během údržby v provozu, ujistěte se, že je v provozu ve větraném prostoru, protože výfukové plyny obsahují toxický oxid

POZORNĚ

- ◆ Používejte autorizované náhradní díly. Použití nekvalitních dílů může vést k poškození motoru.

Plán údržby

Údržbu proveďte během určeného měsíce nebo hodiny.

Projekt	Doba pravidelné údržby (1)	Při každém použití	Každý měsíc nebo hodiny20	Každé 3 měsíce nebo 50 hodin	Každých 6 měsíců nebo 100 hodin	Každých 12 měsíců nebo hodin300
Motorový olej	Zkouška	○				
	Vyměňte stránky		○			
Vzduchový filtr	Zkouška	○				
	Clean			○ (2)		
Tlumič výfuku ohnivzdorná síť	Zkouška	○				
	Clean		○			
Zapalovací svíčka	Čistý - Úprava				○	
Palivový filtr	Clean				○	
Vůle ventilů	Zkouška - Úprava					○ (3)
Palivová nádrž a filtr	Clean					○ (3)
Palivové potrubí	Zkouška	Každý rok 2(v případě potřeby změňte bod (3))				

Poznámka: (1) Normální interval údržby ;

(2) V oblastech se silným znečištěním často kontrolujte a opravujte.

(3) Výše uvedený plán pravidelné údržby je vypočítán při teplotě okolí 30 25°C. Pokud teplota okolí přesáhne 30 °C, snižte zatěžovací výkon generátoru nebo zkraťte časový interval pro výměnu oleje (vyberte jednu operaci).

Výměna oleje

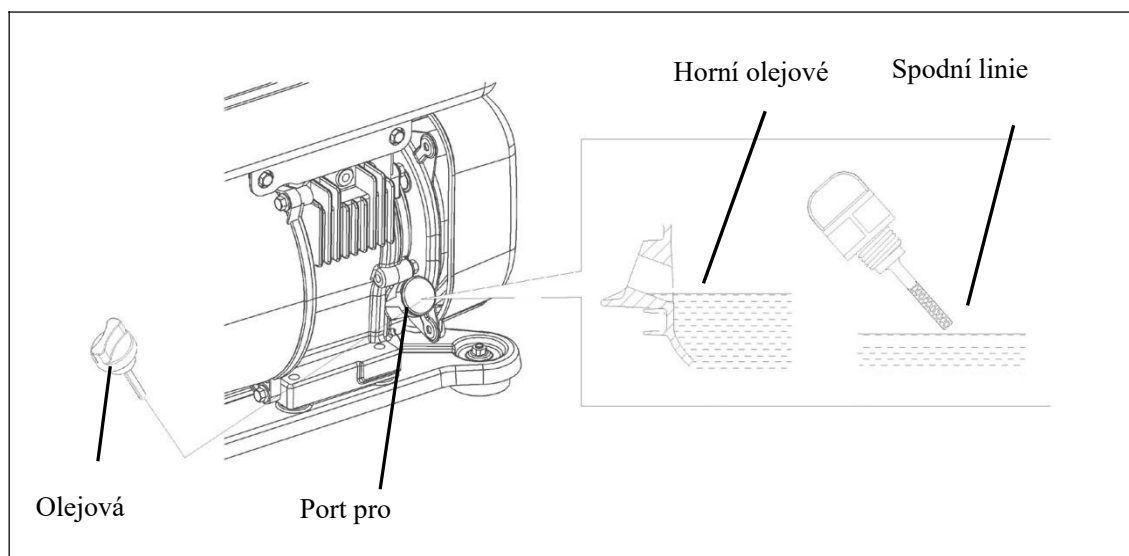
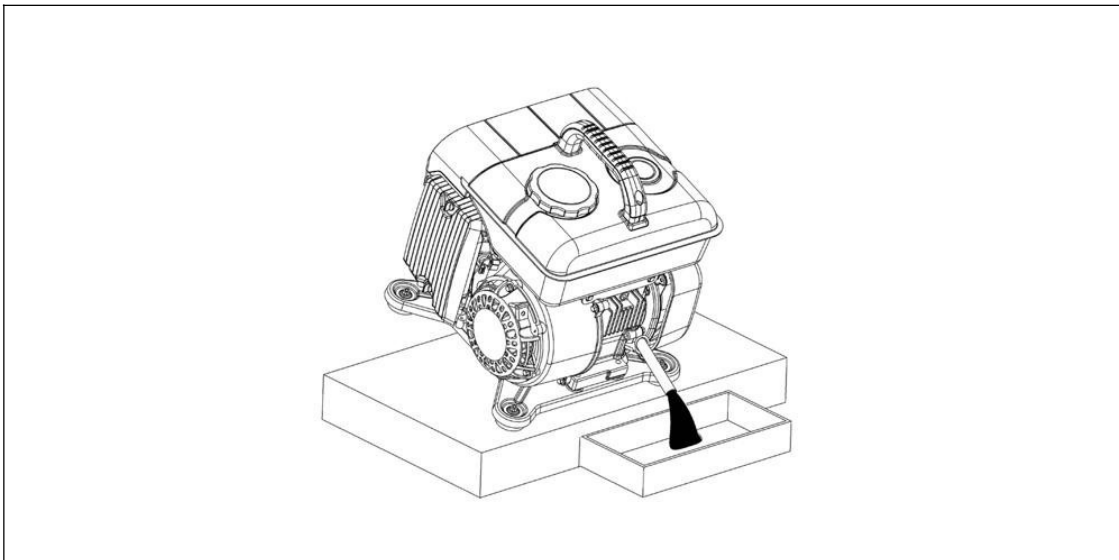
Když je motor zahřátý, můžete olej rychle a úplně vypustit.

▲ BUĎTE OPATRNÍ

◆ Před vypouštěním oleje se ujistěte, že jsou vypínač motoru a palivový spínač vypnuté.

- a. Povolte vypouštěcí šroub oleje a vypusťte olej.
- b. Vraťte zpět vypouštěcí šroub oleje.
- c. Doplněte doporučený olej, zkontrolujte hladinu oleje.
- d. Po doplnění nového oleje generátorem několikrát zatřeste, abyste se ujistili, že plovák olejového signalizačního systému funguje správně.

Objem oleje: 0,4 l



Po kontaktu s olejem si umyjte ruce vodou a mýdlem.

⚠ BUĎTE OPATRNÍ

- ◆ Abyste vyhověli požadavkům na ochranu životního prostředí, doporučujeme odpadní olej shromáždit do uzavřené nádoby a odeslat do opravy nebo recyklačního střediska v blízkosti vašeho bydliště. Nevylévejte olej na zem nebo do odpadků.

Údržba vzduchového filtru

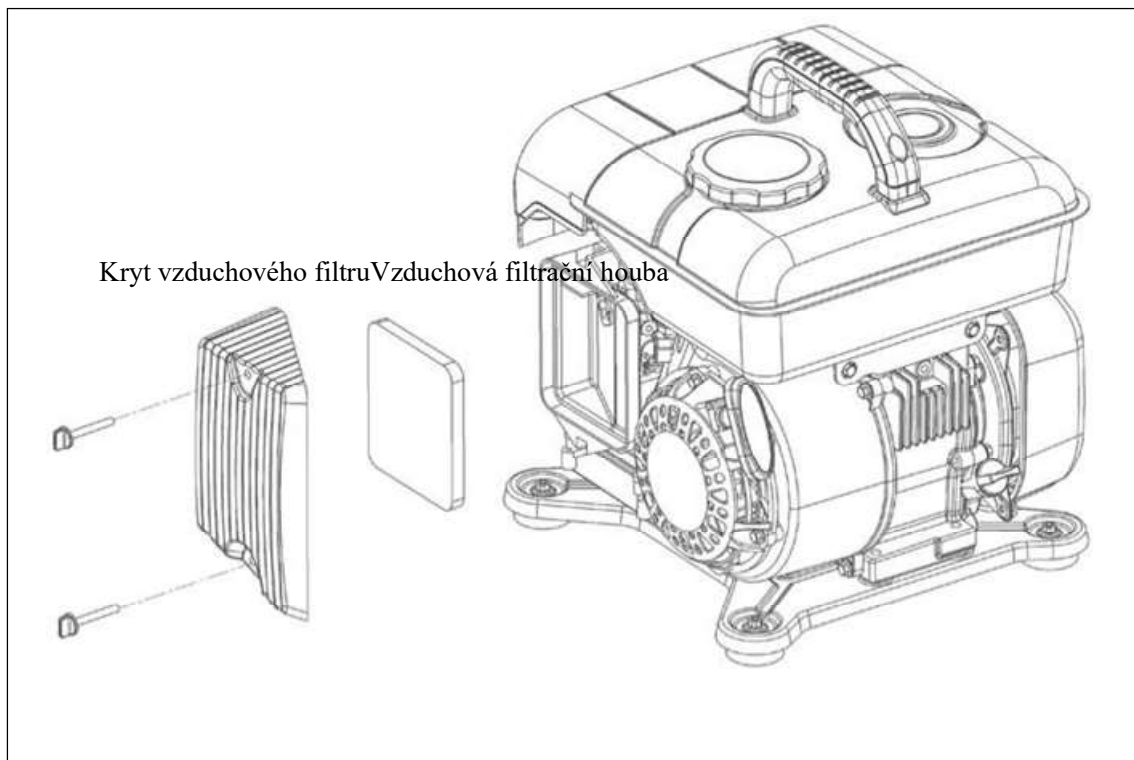
Znečištěný vzduchový filtr blokuje přívod vzduchu do karburátoru. Abyste zabránili nesprávné funkci karburátoru, kontrolujte vzduchový filtr podle plánu údržby. Pokud generátor používáte na zvláště znečištěném místě, je třeba údržbu pravidelně dodržovat.

⚠ VAROVÁNÍ

- ◆ K čištění generátorů nepoužívejte benzín nebo nízko zápalná rozpouštědla, protože jsou za určitých podmínek hořlavá a výbušná.

Zkontrolujte jádro vzduchového filtru, zda je čisté a zda je jeho výkon normální.

- a. Vyšroubujte boční šrouby krytu pro údržbu, otevřete boční kryt pro údržbu.
- b. Vyšroubujte tři šrouby na skříni vzduchového filtru.
- c. Vytáhněte zásuvku vzduchového filtru, jak ukazuje šipka níže.
- d. Vytáhněte zásuvku vzduchového filtru, zkontrolujte houbu vzduchového filtru a v případě potřeby filtr vyčistěte nebo vyměňte.
- e. Vyčistěte nebo vyměňte filtr a poté postupujte opačně a nainstalujte vzduchový filtr zpět.

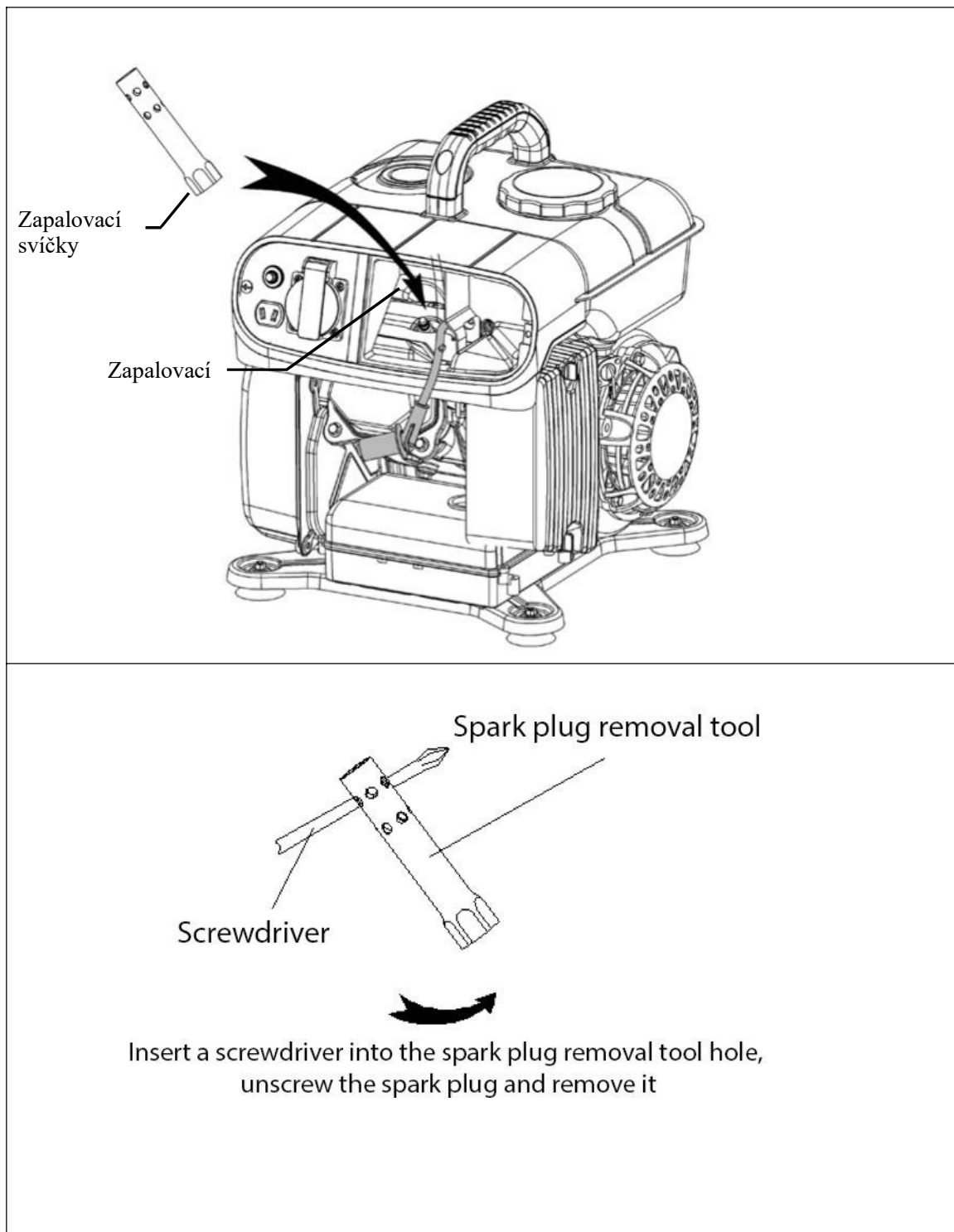


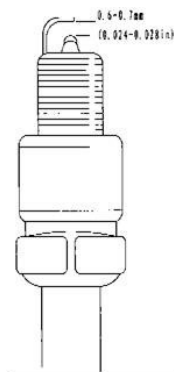
Údržba zapalovací svíčky

Použijte doporučenou zapalovací svíčku (**E7RTC**):

Aby byl zajištěn co nejlepší provoz motoru, musí být vůle zapalovací svíčky odpovídající. Zapalovací svíčka nesmí mít koks.

- 1) Vyšroubujte šrouby horního krytu pro údržbu a sejměte horní krycí desku pro údržbu.
- 2) Vytáhněte anodový uzávěr.
- 3) Vyměňte zapalovací svíčku pomocí vytahovače zapalovacích svíček.





- 4) Pokud je izolátor prasklý, musí být vyřazen. Pokud chcete zapalovací svíčku znovu použít, vyčistěte ji kartáčkem.
- 5) Změřte vůli zapalovací svíčky pomocí měrky a vůle zapalovací svíčky by měla být 0,6-0,7 mm (0,024-0,028 palce).
- 6) Zapalovací svíčku namontujte opatrně. Dávejte pozor na uvolnění závitu.
- 7) Po instalaci nové zapalovací svíčky ji dotáhněte klíčem asi o 1/2 otáčky a přitlačte těsnění zpět. Pokud se jedná o použitou zapalovací svíčku, která po kontrole stále dobře funguje, utáhněte ji po přemístění klíčem asi o 1/4 až 1/8 otáčky kolem dokola.
- 8) Znovu namontujte anodový uzávěr.
- 9) Opětovná instalace horního krytu pro údržbu

▲ BUĎTE OPATRNÍ

- ◆ Zapalovací svíčka musí být pevně namontována, jinak by se příliš zahřála a poškodila generátor.
- ◆ Nepoužívejte zapalovací svíčku s jinou tepelnou hodnotou.

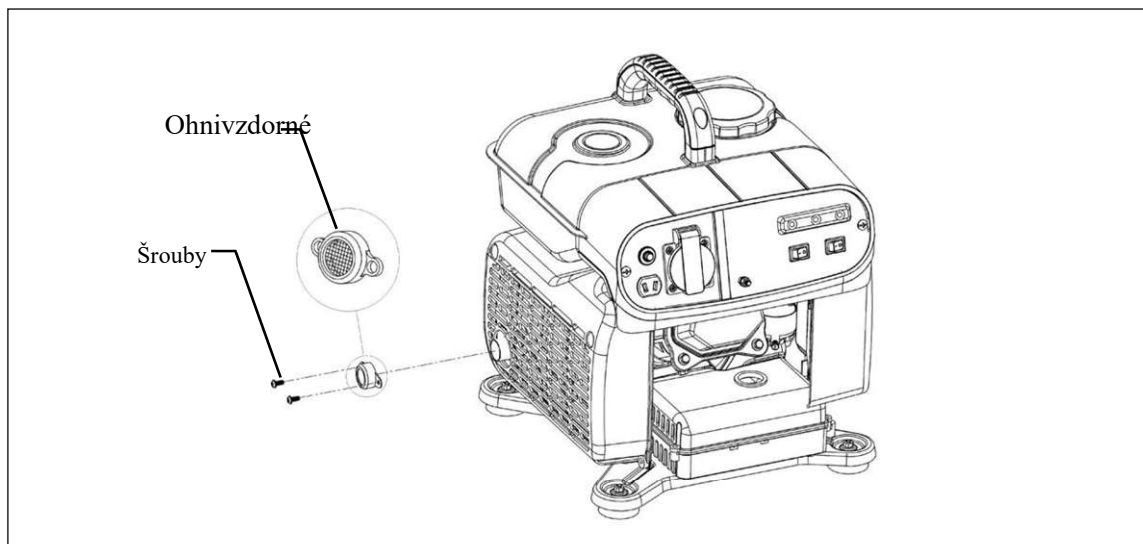
Údržba protipožární sítě tlumiče výfuku

Znečištěný tlumič výfuku ovlivňuje tlumicí účinek generátoru a výkon motoru. Abyste zajistili normální provoz generátoru, pravidelně čistěte tlumič výfuku protipožární sítí. Pokud generátor používáte na zvláště znečištěném místě, je třeba jej často čistit. V případě potřeby vyměňte protipožární síť tlumiče výfuku. ◦

▲ BUĎTE OPATRNÍ

- ◆ Abyste mohli vyčistit protipožární síť tlumiče výfuku, musíte generátor vypnout.
- ◆ Ujistěte se, že je motor vypnutý, jinak by mohlo dojít k popálení vysokoteplotním tlumičem výfuku.

- a. Vyšroubujte šrouby krycí desky zásuvky, otevřete krycí desku zásuvky.
- b. Odstraňte 2 šrouby na protipožární síti tlumiče výfuku.
- c. Odstraňte protipožární síť tlumiče výfuku podle pokynů na obrázku.
- d. Vyměňte a zkontrolujte ohnivzdornou síť. V případě potřeby protipožární síť vyčistěte nebo vyměňte.
- e. Vyčistěte nebo vyměňte ohnivzdornou síť a poté postupujte opačným způsobem a nainstalujte zpět krycí desku zásuvky.



Přeprava/skladování

Abyste zabránili úniku paliva během přepravy nebo dočasného skladování, vypněte olejový spínač a umístěte generátor na místo, kde nedochází k úniku paliva.

⚠ VAROVÁN

Při přepravě generátoru :

- ◆ Do palivové nádrže nenalévejte příliš mnoho paliva. (V plnicí nádrži by nemělo být žádné palivo).
- ◆ Zkontrolujte, zda je přepínač oleje v poloze "OFF".
- ◆ Generátor by měl být umístěn ve stabilní poloze, aby se během přepravy nepřevrátil.
- ◆ Pokud je generátor stále v přepravě, nespouštějte jej. Generátor vyjměte z vozidla a používejte jej na větrání.
- ◆ Při umístění generátoru do přepravního vozidla se vyhněte umístění na přímém slunečním světle. Pokud je generátor umístěn v uzavřeném prostoru, může vysoká teplota uvnitř prostoru způsobit odpaření paliva a výbuch.
- ◆ Nepřepravujte generátor delší dobu po nerovných cestách. Pokud tak musíte učinit, vypusťte před přepravou generátoru palivo.

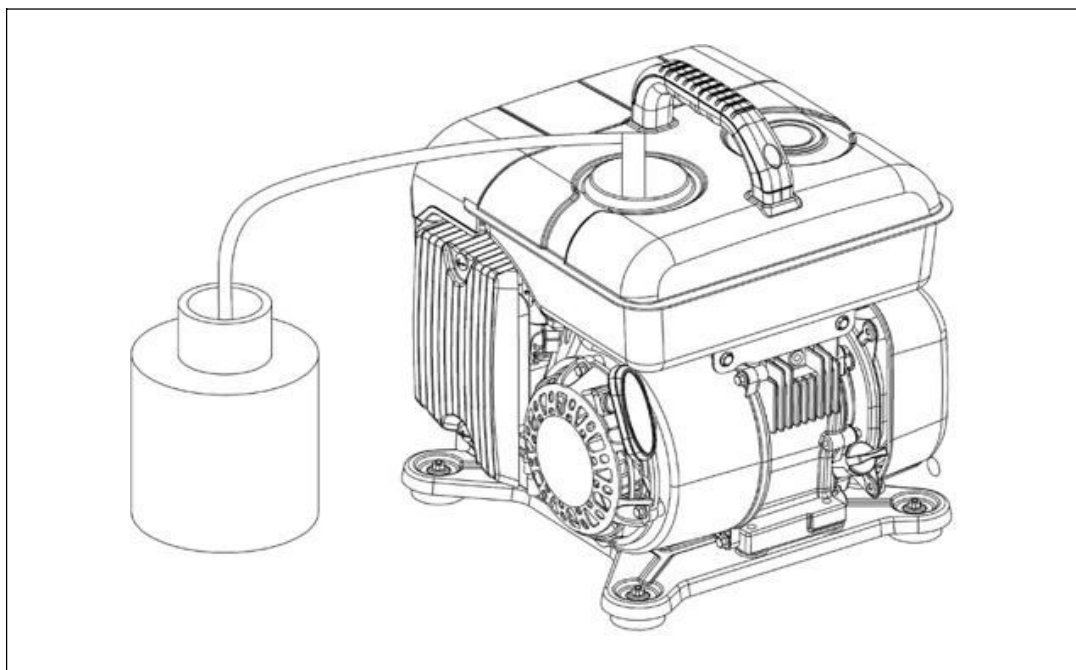
Před dlouhodobým skladováním:

- 1) Ujistěte se, že je skladovací prostor suchý a čistý.
- 2) Vypusťte všechno palivo.

⚠ VAROVÁN

- ◆ Za určitých podmínek je benzin extrémně hořlavý a výbušný. Skladované generátory mohou obsahovat nespálené čisté palivo. V prostoru, kde jsou generátory uskladněny, by proto měla být zakázána zábavní pyrotechnika.

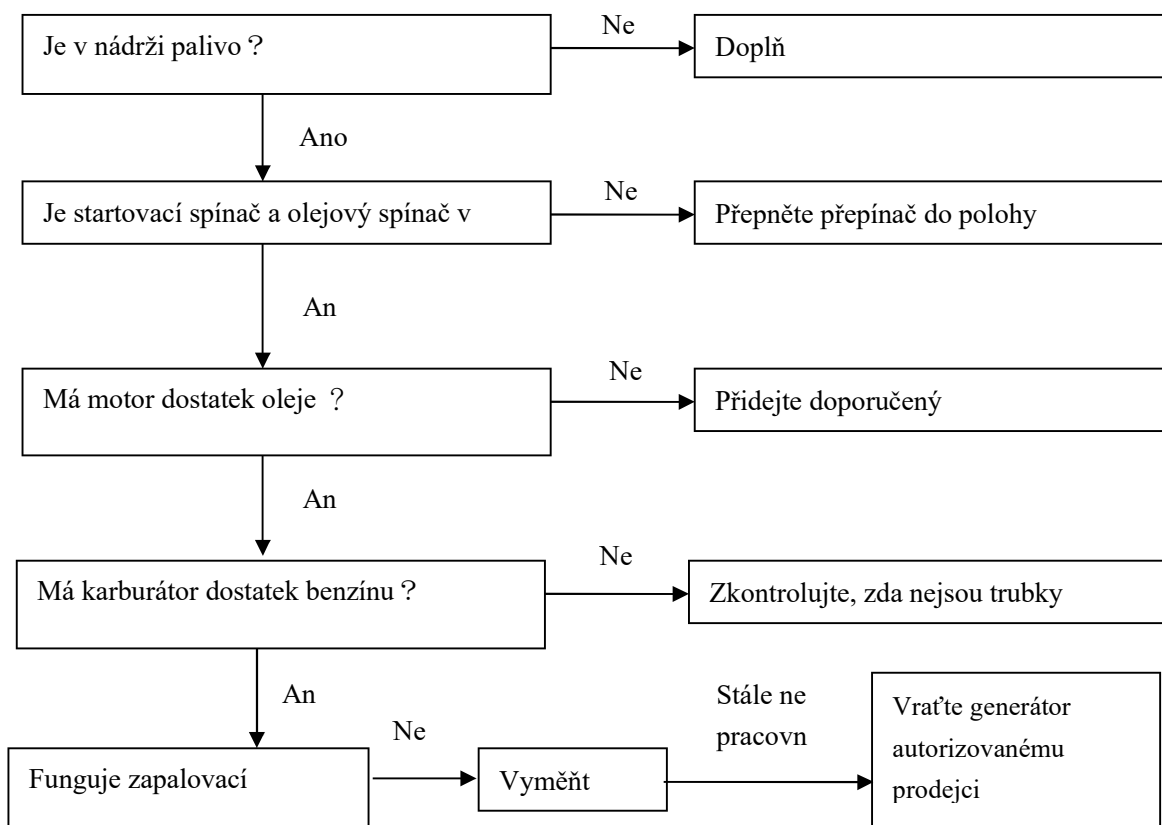
- 1) Přelijte benzin z nádrže do rezervní nádrže. Povolte šroub karburátoru a přelijte benzinový olej do rezervní nádrže; povolte odvzdušňovací šroub, vyjměte zapalovací svíčku a 3-4krát zatáhněte za cívku, abyste vypustili zbývající benzin z benzinového čerpadla.



- 2) Výfukový olej. Vyměňte zapalovací svíčku, nalijte do válce lžičku čistého oleje, několikrát zatáhněte za startovací rukojeť, aby se olej rozptýlil, a poté zapalovací svíčku namontujte zpět.
- 3) Pomalu táhněte za rukojeť, dokud neucítíte tlak. V tomto okamžiku píst stoupá na vrchol kompresního zdvihu a výfukový ventil je uzavřen. Skladování v tomto případě pomáhá zabránit korozi uvnitř motoru.

Řešení problémů

Nelze nastartovat motor



⚠ POZORNĚ

- ◆ Pokud nelze generátor poprvé spustit po doplnění oleje nebo po jeho výměně, bliká při zatažení za startovací rukojeť indikátor olejového alarmu, v této době je třeba generátorem zatřást sem a tam, aby se zajistilo, že plovák olejového alarmu plave. Pokud se generátor přesto nespustí, postupujte podle výše uvedených pokynů k řešení problémů.

⚠ UPOZO

- ◆ Dbejte na to, aby se palivo nerozlilo kolem zapalovací svíčky. Rozlité palivo se může vznítit.

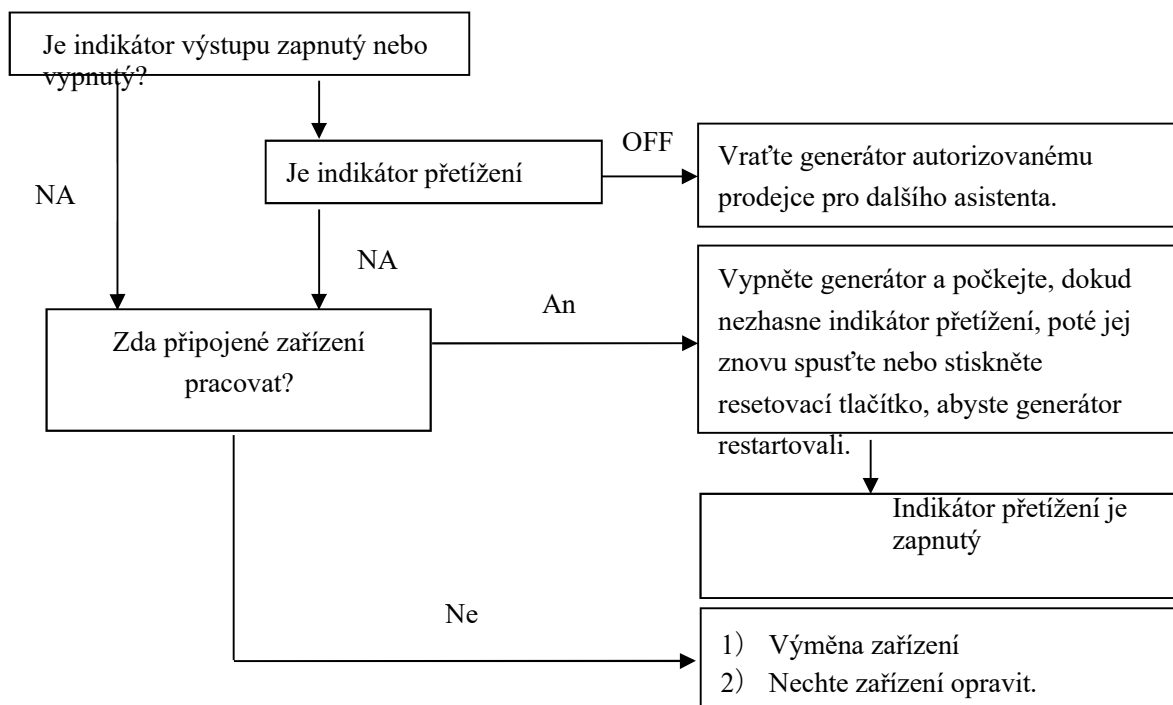
Zkontrolujte zapalovací svíčku:

1. Sejměte anodové víčko a očistěte nečistoty kolem zapalovací svíčky.
2. Vyměňte zapalovací svíčku a vložte ji do anodového víčka.
3. Připojte boční elektrodu zapalovací svíčky drátem ke kovové části motoru k uzemnění. (K nahrazení vodiče můžete použít výstupní vodič stejnosměrného proudu. Jeden konec svorky použijte k sevření kovové části motoru a druhý konec připojte k boční elektrodě zapalovací svíčky).
4. Zatáhněte za startovací rukojeť, jiskra by měla přeskóčit z mezery.

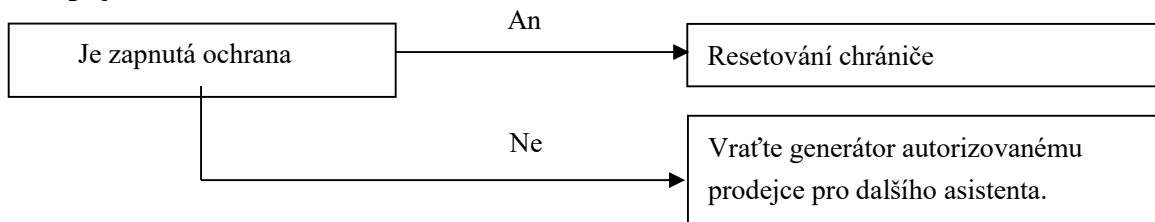
⚠ POZORNĚNÍ

- ◆ Při kontrole zapalovací svíčky se ujistěte, že je motor vychladlý, jinak by vysoká teplota motoru a zapalovací svíčky způsobila popáleniny.

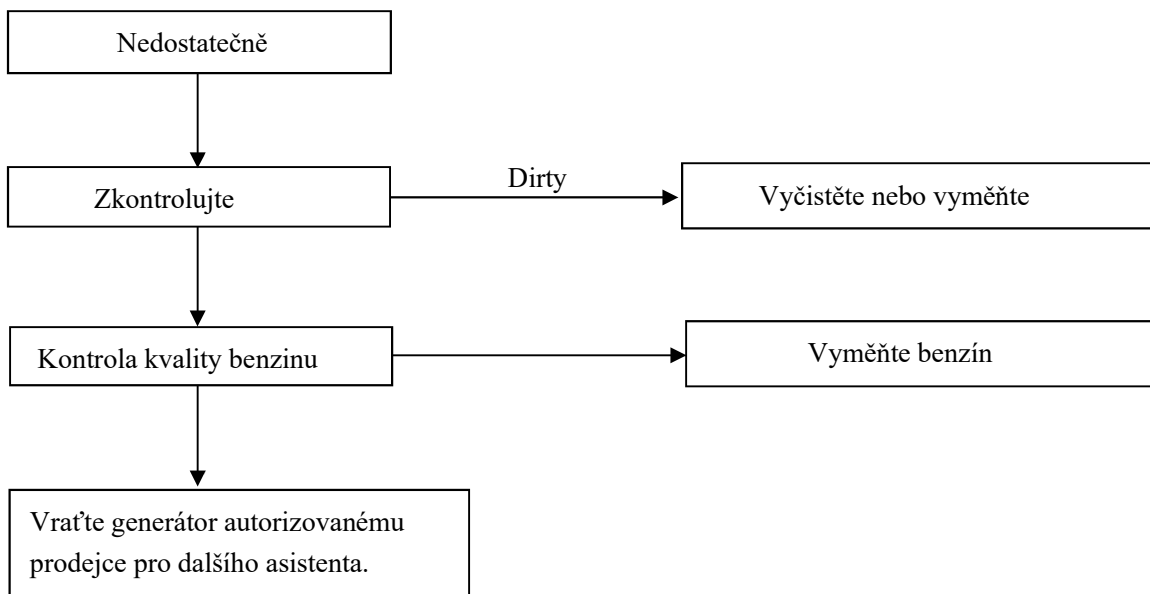
Připojené zařízení nefunguje



Žádné napájení v zásuvce DC



Nedostatečně výkonný



Specifikace

Velikost a hmotnost

Model	HG1600i-A
D x Š x V (mm)	310*310*380
Čistá hmotnost (kg)	15,5 kg

Motor

Model	XG154F
Typ	Čtyřtákní, jednoválcový, OHV
Posunutí	89 cm ³
Kompresní poměr	8.5
Otáčky motoru	3600 otáček za minutu
Chladicí systém	Chlazení nuceným vzduchem
Systém zapalování	TEL
Kapacita oleje	0.4 L
Objem palivové nádrže	4.5 L
Zapalovací svíčka	E7RTC
Hladina hluku@7m	59 dB(A)
Naměřená hladina akustického tlaku LPA	72,26 dB(A) K=0,92 dB(A)
Naměřená hladina akustického výkonu L _{wA}	92,26 dB(A) K=0,92 dB(A)
Garantovaná hladina hluku L _{wA}	95 dB(A)

Generátor

Model		XG-DZ-1200T-230
Výstup střídavého proudu	Jmenovité napětí (V)	230~
	Jmenovitá frekvence (HZ)	50
	Jmenovitý proud (A)	4.3
	Účinník (cosΦ)	1.0
	Jmenovitý výkon (KW)	(COP)1,0 kW
	Max. Výkon (KW)	Max. 1,2 kW
Výstup stejnosměrného proudu	12V/5A	Pouze pro 12V automatickou baterii, maximální výstupní proud

CE prohlášení o shodě

BUILDER SAS

ZI, rue 32aristide Bergès - 31270Cugnaux - Francie

Tel : +33 (0)5.34.502.502 Fax : +33 (0)5.34.502.503

Uvádí, že níže určený stroj: Výrobek:

Generátor: Benzínový invertorový
generátor

Model: HG1600i-A

Sériové číslo: 20211201651-20211201925

je v souladu se základními požadavky a dalšími souvisejícími ustanoveními platných evropských směrnic na základě použití evropských harmonizovaných norem. Jakákoli neoprávněná úprava přístroje ruší platnost tohoto prohlášení.

Evropské směrnice (včetně jejich případných změn do data podpisu):

Směrnice o strojních zařízeních
2006/42/ES Směrnice o
elektromagnetické kompatibilitě
2014/30/ES

Směrnice ROHS (EU)2015/863, kterou se mění
směrnice 2011/65/EU Směrnice o emisích (EU)
2016/1628 a 2017/656/EU Směrnice o hluku
2000/14/ES Příloha VI + 2005/88/ES

Evropské harmonizované normy (včetně jejich případných změn do data podpisu):

EN ISO 8528-13:2016

EN 55012:2007/A1:2009

EN 61000-6-1:2007

Naměřená hladina akustického výkonu, LwA: 92,26 dB(A)

k=0,92 dB(A) Garantovaná hladina akustického výkonu:
dB95(A)

Notified body 0359

Intertek Testing & Certification Ltd. Davy Avenue, Knowlhill, Milton Keynes, MK5 8NL

Telephone: +44 (0)1908 857777 Fax: +44 (0)1908 857830 Web: www.intertek.com

Vyhotoveno v Cugnaux: 24/08/2021

Philippe MARIE/PDG



HYUNDAI

ZÁRUKA

Výrobce poskytuje na výrobek záruku na vady materiálu a zpracování po dobu 2 let od data původního zakoupení. Záruka platí pouze v případě, že je výrobek určen pro použití v domácnosti. Záruka se nevztahuje na poruchy způsobené běžným opotřebením.

Výrobce se zavazuje vyměnit díly, které určený distributor označí za vadné. Výrobce nepřebírá odpovědnost za výměnu celého stroje nebo jeho části, a/nebo za následné škody.

Záruka se nevztahuje na poruchy způsobené:

- nedostatečná údržba.
- abnormální montáž, seřízení nebo provoz výrobku.
- díly podléhají běžnému opotřebením.

Záruka se nevztahuje na:

- náklady na dopravu a balení.
- použití nástroje k jinému účelu, než pro který byl navržen.
- používání a údržbu stroje způsobem, který není popsán v návodu k použití.

Vzhledem k naší politice neustálého zlepšování výrobků si vyhrazujeme právo na změnu nebo úpravu specifikací bez předchozího upozornění. V důsledku toho se výrobek může lišit od informací v něm uvedených, ale změna bude provedena bez předchozího upozornění, pokud bude uznána jako zlepšení předchozí charakteristiky.

PŘED POUŽITÍM STROJE SI PEČLIVĚ PŘEČTĚTE NÁVOD K OBSLUZE.

Při objednávání náhradních dílů uveďte číslo nebo kód dílu, který najdete v seznamu náhradních dílů v této příručce. Uschovejte si doklad o koupi; bez něj je záruka neplatná. Abychom vám mohli pomoci s vaším výrobkem, vyzýváme vás, abyste nás kontaktovali telefonicky nebo prostřednictvím našich webových stránek:

- **+33 (0)9.70.75.30.30**

• **<https://services.swap-europe.com/contact>**

Je třeba vytvořit "lístek" prostřednictvím webové platformy.

- Zaregistrujte se nebo si vytvořte účet.
- Uveďte odkaz na nástroj.
- Zvolte předmět své žádosti.
- Popište svůj problém.
- Přiložte tyto soubory: fakturu nebo doklad o prodeji, fotografii identifikačního štítku (sériové číslo), fotografii potřebného dílu (například: zlomené kolíky na zástrčce transformátoru).



SELHÁNÍ VÝROBKU

CO DĚLAT, KDYŽ SE MI STROJ POROUCHÁ?

Pokud jste výrobek zakoupili v obchodě:

a) Vyprázdněte palivovou nádrž.

b) Ujistěte se, že je stroj kompletní se vším dodaným příslušenstvím a čistý! V opačném případě opravna stroj odmítne.

Jděte do obchodu s kompletním strojem a s účtenkou nebo fakturou.

Pokud jste produkt zakoupili na webových stránkách:

a) Vyprázdněte palivovou nádrž.

b) Ujistěte se, že je stroj kompletní se vším dodaným příslušenstvím a čistý! V opačném případě opravna stroj odmítne.

c) Vytvoření servisního lístku SWAP-Europe na webu: <https://services.swap-europe.com>.
žádost na SWAP-Europe, musíte přiložit fakturu a fotografii výrobního štítku (sériové číslo).

d) Před odevzdáním stroje kontaktujte opravnu a ujistěte se, že je k dispozici.

dostavte se do servisní stanice se zabaleným kompletním strojem, k němuž je přiložena nákupní faktura a podpůrný list stanice, který si můžete stáhnout po vyplnění servisní žádosti na stránkách SWAP-Europe.

U strojů s poruchou motoru od výrobců BRIGGS & STRATTON, HONDA a RATO se řiďte následujícími pokyny.

Opravy budou provádět schválení výrobci motorů těchto výrobců, viz jejich stránky:

- <http://www.briggsandstratton.com/eu/fr>
- <http://www.honda-engines-eu.com/fr/service-network-page;jsessionid=5EE8456CF39CD572AA2AEEDFD290CDAE>
- <https://www.rato-europe.com/it/service-network>

Ponechte si prosím původní obal, abyste mohli stroj vrátit v rámci poprodejního servisu, nebo jej zabalte do podobné kartonové krabice stejných rozměrů.

Jakékoli dotazy týkající se našeho poprodejního servisu můžete vznést na našich webových stránkách [https:// services.swap-europe.com](https://services.swap-europe.com).

Naše horká linka je i nadále k dispozici na čísle +33 (9) 70753030.



VÝJIMKY ZE ZÁRUKY

ZÁRUKA SE NEVZTAHUJE NA:

- Spuštění a nastavení produktu.
- Poškození v důsledku běžného opotřebení výrobku.
- Poškození v důsledku nesprávného používání výrobku.
- Poškození v důsledku montáže nebo uvedení do provozu v rozporu s uživatelskou příručkou.
- Poruchy související s karburací mimo dny90 a zanášení karburátorů.
- Pravidelné a standardní události údržby.
- Úpravy a demontáže, které přímo ruší záruku.
- Výrobky, jejichž původní označení pravosti (značka, sériové číslo) bylo znehodnoceno, pozměněno nebo staženo.
- Výměna spotřebního materiálu.
- Použití neoriginálních dílů.
- Zlomení dílů po nárazech nebo výčnělcích.
- Rozdělení příslušenství.
- Vady a jejich následky spojené s jakoukoli vnější příčinou.
- Ztráty součástí a ztráty způsobené nedostatečným sešroubováním.
- Řezání součástí a poškození související s uvolněním dílů.
- Přetížení nebo přehřátí.
- Špatná kvalita napájení: chybné napětí, chyba napětí atd.
- Škody způsobené tím, že jste po dobu nezbytnou k opravě nemohli výrobek užívat. a obecněji náklady spojené s imobilizací produktu.
- Náklady na druhý posudek vypracovaný třetí stranou na základě odhadu opravy SWAP-Europe.
- Používání výrobku, který by vykazoval vadu nebo poruchu, která nebyla předmětem okamžitého hlášení a/nebo opravy v rámci služeb společnosti SWAP-Europe.
- Zhoršení kvality v souvislosti s přepravou a skladováním*.
- Vypouštěcí zařízení mimo dny.90
- Olej, benzín, mazivo.
- Škody související s použitím nevyhovujících paliv nebo maziv.

* **V** souladu s dopravními předpisy musí být škody související s přepravou nahlášeny dopravci v rámci 48 maximálně do několika hodin po pozorování doporučeným dopisem s potvrzením o přijetí. Tento dokument je doplňkem vašeho oznámení, neúplným seznamem.

Pozor: všechny objednávky musí být zkontrolovány za přítomnosti doručovatele. V případě odmítnutí ze strany doručovatele musíte jednoduše odmítnout dodávku a oznámit své odmítnutí.

Připomínka: Rezervy nevyklučují oznámení doporučeným dopisem s doručenkou v rámci 72 hodin.

Informace:

Tepelná zařízení musí být každou sezónu zazimována (služba je k dispozici na stránkách SWAP-Europe).
Baterie musí před uložením nabít.

HYUNDAI

POWER PRODUCTS

V případě dotazů se obraťte na:

STAVEB SAS

32, Rue Aristide Berges Cugnaux 2131270, France

Tel: +33(0)5.34 .502 . 502 Fax: +33(0)5.34 .502 .503

<http://www.hyundaipower-fr>

Fabrique en Republique Populaire de Chine(PRC)

Importee par BUILDER SAS, France
Holdings, Korea

Licencováno společností Hyundai Corporation